



Автоматизированное
производство

Полный цикл
от металлообработки
до готового изделия

КОНТРОЛЬНО-
ИЗМЕРИТЕЛЬНОЕ
ОБОРУДОВАНИЕ



О КОМПАНИИ



На сегодняшний день ООО «НПП КуйбышевТелеком-Метрология» с 12-летним опытом работы – это активный участник программы по импортозамещению в нефтегазовой отрасли. Мы являемся российским производителем контрольно-измерительного оборудования, метрологические характеристики которого не уступают, а порой и превосходят импортные аналоги. Технические возможности нашего оборудования подтверждены соответствующими протоколами испытаний, разрешениями и сертификатами.

Возможности нашей компании – исполнение проекта от его написания до проведения шеф-монтажных и пусконаладочных работ. Более 1000 закрытых точек учета, отлаженная сервисная служба и положительные рекомендации от клиентов – все это позволяет компании динамично развиваться и увеличивать объем предложений на российском рынке, в том числе занимаясь не только производством, но и разработкой инновационного оборудования.

В ближайшее время на территории нашего производства будут введены в эксплуатацию поверочные стенды: газовый - классом точности 0,15%, жидкостной - 0,05%. Принцип работы газового стенда и его метрологические характеристики позволяют с уверенностью заявить об отсутствии аналогов в России. В настоящий момент ведутся работы аттестации в качестве эталонов единиц физических величин.

Также мы имеем возможность испытывать производимые средства измерений в сложных условиях окружающей среды, посредством высокоточной климатической камеры, которая совсем недавно прошла периодическую аттестацию.

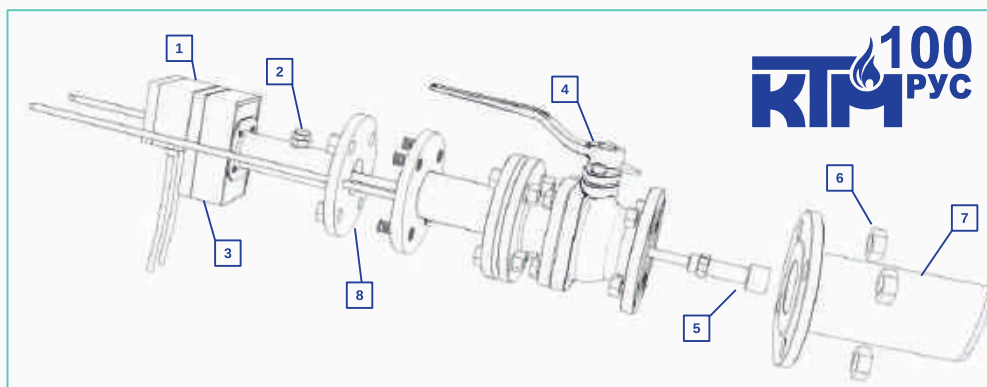
Хочется отметить, что в основу работы положены соблюдения высокого качества выпускаемой продукции и стремление к образцовому и эффективному обслуживанию клиентов. Мы дорожим каждым своим партнером, стремясь сделать взаимное сотрудничество максимально комфортным и продуктивным. Для нас важна не только поставка оборудования, но и гарантийное и постгарантийное обслуживание.



ОБЛАСТИ ПРИМЕНЕНИЯ

- Технологический учет газа
- Учет и контроль утечек факельного газа
- Учет попутного нефтяного газа (ПНГ)
- Учет факельных газов на морских платформах

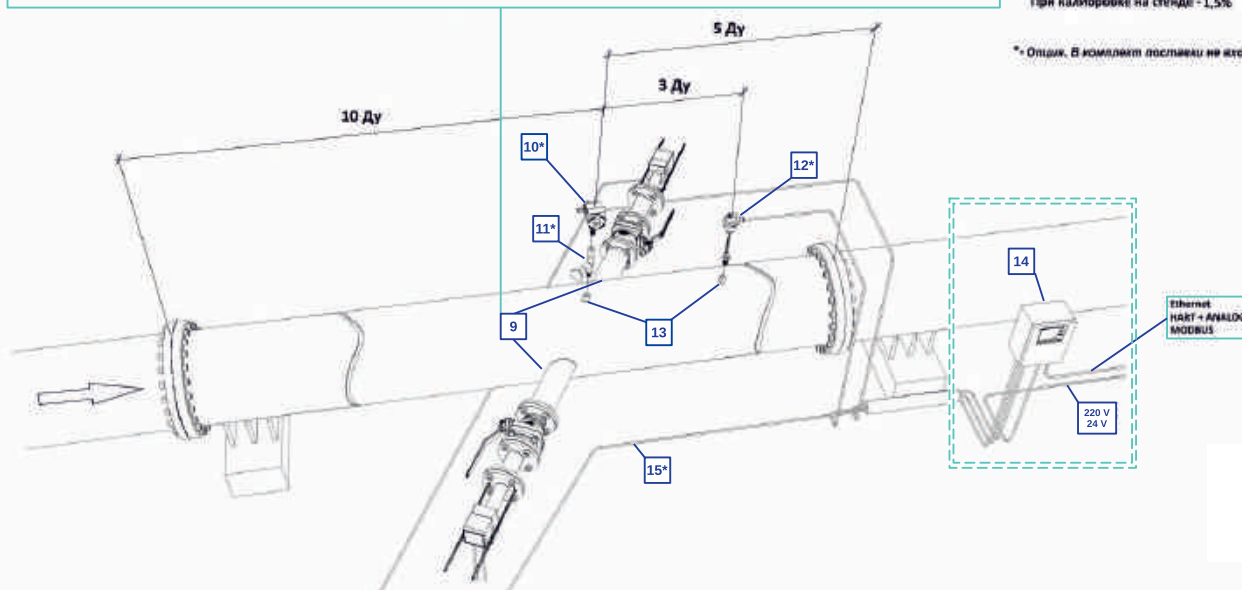
Прибор KTM100 РУС работает по принципу измерения разности распространения ультразвука по потоку против потока газа. Устройство с высокой точностью работает даже на скоростях газа, близких к нулю.



- KTM 100 РУС**
- 1 КЛЕММНАЯ КОРОБКА
 - 2 РЕГУЛЯТОР ДАВЛЕНИЯ
 - 3 БЛОК ЭЛЕКТРОНИКИ
 - 4 ШАРОВЫЙ КРАН
 - 5 ПРЕОБРАЗОВАТЕЛЬ УЛЬТРАЗВУКОВОЙ
 - 6 ГАЙКА
 - 7 ПИПЕТКА С ФЛАНЦЕМ
 - 8 ШТИФТЫ
 - 9 УСТАНОВЛЕННЫЙ ЗОНД С ПРЕОБРАЗОВАТЕЛЕМ, ЗОНА 2 (ДОСТУПНАЯ ВЕРСИЯ ДЛЯ ЗОНЫ 1)
 - 10* ПРЕОБРАЗОВАТЕЛЬ ДАВЛЕНИЯ
 - 11* ШАРОВЫЙ КРАН ПРЕОБРАЗОВАТЕЛЯ ДАВЛЕНИЯ
 - 12* ТЕРМОМЕТР СОПРОТИВЛЕНИЯ
 - 13 МЕСТА УСТАНОВКИ ПРЕОБРАЗОВАТЕЛЯ ДАВЛЕНИЯ И ТЕРМОМЕТРА СОПРОТИВЛЕНИЯ
 - 14 МЦУ | УСТАНОВКА В ОПЕРАТОРНОЙ НА УДАЛЕНИИ ДО 1001 М, ДОСТУПНЫ ТАКЖЕ ВЕРСИИ ДЛЯ ЗОН 1 И 2 |
 - 15* СОЕДИНИТЕЛЬНЫЙ КАБЕЛЬ Lapkabel Unifiberic LIY2CY 2x2x0,5

Точность:
 1. Лучевое исполнение - 2%
 При калибровке на стенде - 1,5%

* - Опция. В комплект поставки не входит



Расходомеры отличаются разнообразием модификаций, широко применяются на предприятиях химической, нефтехимической, металлургической и других отраслей промышленности. В том числе, устройства Ex используются во взрывоопасных зонах.

KTM100 PУC EX-M	KTM100 PУC EX ФЛ	KTM100 PУC EX-ПР	KTM100 PУC EX
<ul style="list-style-type: none"> Модификация с двусторонним монтажом для малых диаметров трубопроводов от 100 мм и высокими скоростями до 120 м/с Монтаж установочных патрубков под углом 90° Опционально: модификация с возможностью монтажа и замены приемопередающих блоков под рабочим давлением без остановки рабочего процесса Герметичный зонд из нержавеющей стали и титана 	<ul style="list-style-type: none"> Модификация с двусторонним монтажом, приемопередатчики высокой мощности для газоходов большого диаметра и газов с сильными демпфирующими ультразвуком свойствами и высокими скоростями до 120 м/с Низкотемпературное исполнение –70...180°С Опционально: модификация с возможностью монтажа и замены приемопередающих блоков под рабочим давлением, без остановки рабочего процесса Герметичный зонд из нержавеющей стали и титана 	<ul style="list-style-type: none"> Зондовая модификация для измерения высокоскоростных газовых потоков. Монтаж с одной стороны газохода Опционально: модификация с возможностью монтажа и замены приемопередающих блоков под рабочим давлением без остановки рабочего процесса Герметичный зонд из нержавеющей стали и титана 	<ul style="list-style-type: none"> Давление до 16 бар Высокотемпературное исполнение –40...260°С (280°С) Герметичное исполнение из нержавеющей стали или титана Опционально: возможность замены приемопередающих блоков без остановки рабочего процесса

Преимущества

Прочность

Приемопередатчики из титана, обеспечивающие высокую износостойкость системы.

Долговечность

Коррозионно-стойкий материал зонда для работы в агрессивных газах.

Надежность

Бесконтактный принцип измерений и отсутствие подвижных частей – простота в обслуживании.

Точность

Высокая точность измерений (двухлучевая версия с погрешностью 1%).

Стабильность

Подтвержденная работоспособность в условиях Крайнего Севера, морских условиях и при высоких температурах.

Эффективность

Не создает потерь давления, имеющих в технологических измерениях по перепаду давления.

Контроль

Автоматический контроль нулевой точки и проверка диапазона измерений.

Возможности

Расстояние от точки врезки сенсоров «первички» до «вторички» вычислителя – 1000 метров.

Работа на сложных процессах

«Рванный режим», газ с примесями, широкий динамический диапазон скорости и температуры, отрицательное давление и т.д.

Комплексное решение

Оказание услуг по шеф-монтажным и пусконаладочным работам. Само оборудование поставляется в комплекте, дополнение к которому не требуется.

Экономия времени и средств

Проверка оборудования производится имитационным методом без снятия с трубопровода. Межповерочный интервал – 4 года.

Технические характеристики	KTM100 PУС			
	EX-M	EX-ФЛ	EX-ПР	EX
Модель	Все модели могут быть изготовлены в комплекте с шаровым краном, с возможностью врезки в трубопровод без остановки потока. В заявке необходимо указывать «ЛБ» (лубрикатор).			
Модификация	Например: KTM100 PУС EX-M ЛБ			
Измеряемые параметры				
Принцип измерения	Измерение скорости прохождения ультразвукового импульса			
Измеряемые величины	Массовый расход, объемный расход фактический и приведенный к стандартным условиям, молекулярная масса, суммарный объем и масса газа, приведенная к стандартным условиям, скорость потока газа, температура газа, скорость распространения звука			
Диапазон скоростей измеряемого потока ¹⁾	0,03 до 120 м/с		0,03 до 90 м/с	0,03 до 65 м/с
Относительная погрешность измерений ²⁾	1-лучевое измерение: 2% или 1,5% ³⁾ , 2-лучевое измерение: 1,5% или 1% ³⁾			
Относительная погрешность вычислений ⁴⁾	0,005%			
Разрешение	0,001 м/с			
Воспроизводимость	0,2% при 10 м/с			
Масштабирование диапазонов измерения	до 4000 : 1		до 3000 : 1	до 2166 : 1
Внутренний диаметр газохода	0,1...0,6 м	0,2...1,8 м	0,3...1,8 м	0,15...1,8 м
Измеряемая среда				
Температура газа	• Стандартный диапазон		-70 ... +180 °С	
	• Высокотемпературный диапазон		Зона 1: -70 ... +280 °С Зона 2: -70 ... +280 °С	
Давление (относ. атмосферного)	• Низкотемпературный диапазон ⁵⁾		-196 ... +100 °С	
	-0,05...16 бар 0,5 бар изб. давл. при эксплуатации сменного приспособления, при сменных исполнениях KTM100 PУС EX-ПР			
Условия эксплуатации				
Температура	• Приемопередающие блоки: -40 ... +70°С; опция: -50 ... +70°С • Блок обработки данных МЦУ: -40 ... +60°С			
Соответствие нормативной документации				
Взрывобезопасность Приемопередатчик, зона 1	• Ga/Gb Ex d ia [ia] IIC T2 ...T6 X или 1Ex d ib [ib] IIC T2...T6 Gb X • Ga/Gb Ex de ia [ia] IIC T2...T6 X или 1Ex de ib [ib] IIC T2...T6 Gb X • 1Ex d e IIC T4/T6 Gb X Зона 1/Зона 2 Опции: • Класс темп, Т6 • Зона 0 для ультразвуковых преобразователей 1Ex d e IIC T4/T6 Gb X	• Ga/Gb Ex d ia [ia] IIC T2 ...T6 X или 1Ex d ib [ib] IIC T2...T6 Gb X • Ga/Gb Ex de ia [ia] IIC T2...T6 X или 1Ex de ib [ib] IIC T2...T6 Gb X • 1Ex d e IIC T4/T6 Gb X Зона 1/Зона 2 Опции: • Класс темп, Т6	• Ga/Gb Ex d ia [ia] IIC T2 ...T6 X или 1Ex d ib [ib] IIC T2...T6 Gb X • Ga/Gb Ex de ia [ia] IIC T2...T6 X или 1Ex de ib [ib] IIC T2...T6 Gb X • 1Ex d e IIC T4/T6 Gb X Зона 1/Зона 2 Опции: • Класс темп, Т6 • Зона 0 для ультразвуковых преобразователей 1Ex d e IIC T4/T6 Gb X	• 2Ex nA ПС T2...T4 Gc X Зона 2 Опции: • Класс темп, Т4
	Приемопередатчик, зона 2 Блок обработки данных МЦУ, для безопасной зоны Блок обработки данных МЦУ, зона 1 Блок обработки данных МЦУ, зона 2	• 2Ex nA IIC T2...T4 Gc X • Расстояние установки МЦУ до 1 000 м от места измерения (места установки приемопередающего блока) • 1Ex d e IIC T4/T6 Gb X • 2Ex nA nC IIC T4 Gc X		
Степень защиты: Приемопередатчик Блок обработки данных МЦУ	• Алюминий, нержавеющая сталь IP 65/67 • Сталь, нерж. сталь, Стандартный корпус: IP65, корпус Ex d: IP66, корпус 19»: IP20			
Информационные входы, выходы, управление через блок обработки данных МЦУ				
Аналоговые выходы	1 активный выход: 0/2/4...22 mA, макс. нагрузка 750 Ω ⁴⁾ , соотв. NAMUR NE43			
Аналоговые входы	2 входа: 0...5/10 V или 0...20 mA ⁵⁾			
Дискретные выходы	Выход импульсный/частотный (опция); 5 выходов: 30 V DC/2A, 120 V AC/1 A, свободно конфигурируемые с изменяемой логикой, статусные сигналы: норма/неисправность, обслуживание, контрольный цикл, граничные значения, необходимость обслуживания ⁵⁾			
Дискретные входы	4 входа с изменяемой логикой ⁵⁾			
Интерфейсы	• USB • RS232 (для обслуживания)		• RS485 через интерфейсный модуль (опция) • Ethernet через интерфейсный модуль (опция)	
Протокол шины (опция)	• MODBUS через RS485 или через Ethernet • PROFIBUS DP через RS485 • TCP/IP через Ethernet		• HARTBUS (pending) • Foundation Fieldbus ⁶⁾	
Основные сведения				
Компоненты системы	• Приемопередающие блоки УППС100 • Блоки МЦУ, питание 220 V AC; версия с питанием 24 V DC – опционально		• Монтажный комплект (установочный патрубок, шаровой кран, прокладки, болты, гайки)	
Управление	Через управляющий модуль МЦУ или программное обеспечение SOPAS ET			
Контрольные функции	Автоматическая самодиагностика с контролем нуля и проверкой диапазона			

¹⁾ В зависимости от размера трубы

²⁾ Для тарированного измерительного сечения

³⁾ При калибровке на стенде

⁴⁾ Углеводороды

⁵⁾ Опция: дополнительные входы/выходы при использовании соответствующих модулей I/O

⁶⁾ По запросу



KTM100 РУС EX-M ЛБ



KTM100 РУС EX-ЛБ ФЛ для зоны 1



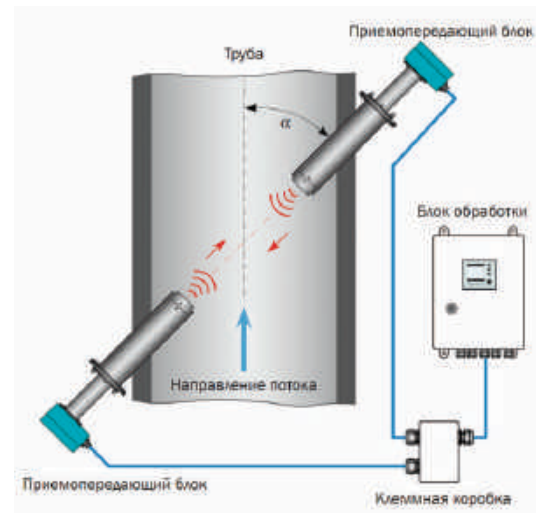
KTM100 РУС EX-ЛБ ФЛ



ОБЛАСТИ ПРИМЕНЕНИЯ

- Нефтеперерабатывающая и газовая промышленность
- Энергетическая промышленность
- Установки сжигания мусора и остаточных материалов
- Установки на производстве цемента и стали
- Химическая промышленность
- Сушильные и перерабатывающие установки в фармацевтической и пищевой промышленности и производстве кормов
- Установки термической обработки и вытяжные установки в переработке пластмасс
- Измерение расхода в вентиляционных, отопительных установках и установках кондиционирования воздуха в промышленности и сельском хозяйстве

**Измерительная система
состоит из элементов:**



Ультразвуковой расходомер KTM100 РУС предназначен для бесконтактного измерения объемного расхода с целью непрерывного контроля вредных выбросов, в том числе закрывающий задачи в рамках реализации ФЗ №219 от 21.07.2014 г. Соответствующая конфигурация позволяет делать измерения, как в очищенном газе, так и в неочищенном. Тем самым, область использования расширяется от определения расхода с целью управления и регулирования при работе с производственной контрольно-измерительной аппаратурой до определения расхода для измерений выбросов.

Подобное оборудование уже эксплуатируется на дымовых трубах, исходя из чего можно быть уверенным в его работоспособности и не сомневаться в правильном выборе.

KTM100 РУС M/MAC	KTM100 РУС H/HAC	KTM100 РУС PR/PRAC
<ul style="list-style-type: none"> • Без продувки • Средняя мощность • Цифровая передача сигнала к блоку управления • Модификация MAC с внутренним воздушным охлаждением 	<ul style="list-style-type: none"> • Без продувки • Высокая мощность • Цифровая передача сигнала к блоку управления • Модификация HAC с внутренним воздушным охлаждением 	<ul style="list-style-type: none"> • Без продувки • С двумя малогабаритными преобразователями и высокой частотой • Модификация в виде измерительного ланца для одностороннего монтажа • Цифровая передача сигнала к блоку управления • Модификация PRAC с внутренним воздушным охлаждением


Технические характеристики

Учет измеряемых величин						
Измеряемые величины	Скорость газового потока, расход р.у., расход н.у., температура газа, скорость звука					
Диапазон измерения	Нижний диапазон от -40 до 0 м/с, верхний диапазон от 0 до +40 м/с, возможность плавной настройки					
Точность измерения эмисии ¹⁾	±0,1 м/с					
Воспроизводимость Измерение параметров рабочего процесса, стандартные приемопередающие блоки	±1 % для v > 2м/с; ±0,2 м/с для v < 2м/с					
Индикация						
ЖК дисплей	Отображение результатов измерений, сообщений о неисправностях, предупреждений					
Светодиод	Электропитание в порядке, неисправность, необходимость технического обслуживания.					
Установка						
KTM 100	M	H	PR	MAC	HAC	PRAC
Измерительный участок Преобразователь-Преобразователь (М) ²⁾	0,2-4	2-15	0,27-0,28	0,2-4	2-13	0,245-0,255
Внутренний диаметр канала ³⁾	0,15-3,4	1,4-13	>0,40	0,15-3,4	1,4-11,3	>0,40
Температура газа (°C)	-40...+260			-40...+450		-40...+350
Угол монтажа (рекомендуемый) (°) ⁴⁾	45...60		45	45...60		45
Макс. давление в канале (бар)	±0,1					
Макс. концентрация пыли (г/м ³) ⁵⁾	1	100 ⁶⁾		1	100 ⁶⁾	1
Длина кабеля между клеммной коробкой и МЦУ (м)	макс. 1000					
Выходные сигналы						
Аналоговый выход	0/2/4...22 мА, максимальное сопротивление нагрузки 750 Ом; разрешение 10 бит; дополнительные аналоговые выходы при использовании модулей ввода/вывода (опция)					
Релейные выходы	5 плавающих выходов (переключающих контактов) для сигналов состояния Работа/Неисправность. Предельное значение. Предупреждение. Обслуживание. Контрольный цикл; нагрузочная способность 48 В пер. тока, 1 А; дополнительные релейные выходы при использовании модулей ввода/вывода (опция)					
Входные сигналы						
Аналоговые входы	2 входа 0...20мА (без гальванической развязки); разрешение 10 бит; дополнительные аналоговые входы при использовании модулей ввода/вывода (опция)					
Цифровые входы	4 плавающих контакта для подключения переключателя техобслуживания, активизации контрольного цикла, независимого контроля нулевой точки, независимого теста контрольной точки; дополнительные цифровые входы при использовании модулей ввода/вывода (опция)					
Коммуникационные интерфейсы						
USB 1.1. RS 232 (на клеммах)	Для запроса измеряемых величин, переметризации и обновления программного обеспечения через ПК/ноутбук с помощью сервисной программы					
RS 485	Для подключения приемопередающих блоков					
Опция Интерфейсный модуль	Для коммуникации с главным компьютером, на выбор для RS485, Profibus, USB, Ethernet					
Электропитание						
Рабочее напряжение	90...250 В пер. тока; 50/60 Гц					
Внешние условия						
Диапазон температур	-40...+60 °C -40...+60 °C -40...+45 °C		Приемопередающие блоки Приемопередающий блок МЦУ Приемопередающий блок МЦУ с подачей продувочного воздуха ⁷⁾			
Класс защиты	IP 65					

1) Точность измерения зависит от калибровки, условий монтажа, профиля потока, диапазона изменения параметров давления и температуры. Типичными значениями для измерения по одному контуру являются 1...5%.

2) Максимально возможное измерительное расстояние зависит от концентрации пыли, температуры газа и состава газа.

3) Минимальный диаметр действителен для угла монтажа 45°, максимальный диаметр - для угла монтажа 60°.

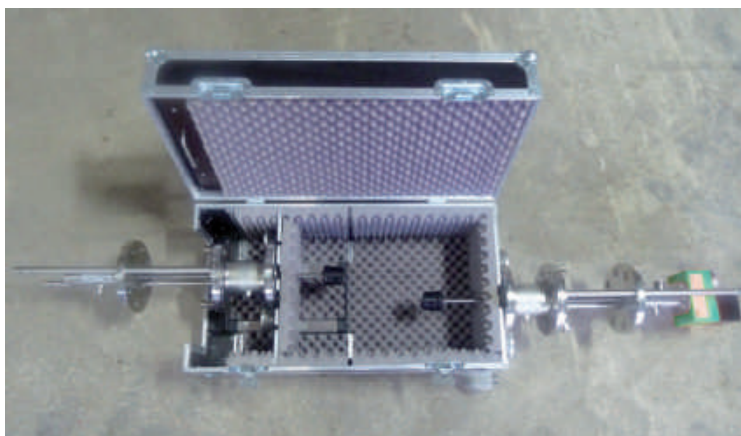
4) При высоких концентрациях пыли использовать угол монтажа 60°.

5) Максимально возможная концентрация пыли зависит от измерительного расстояния и температуры газа.

6) Только для сухой и не клейкой пыли

7) При использовании МЦУ со встроенным вентилятором продувочного воздуха температура окружающей среды не должна быть ниже -40°C в рабочих условиях и не ниже -20°C при запуске вентилятора.

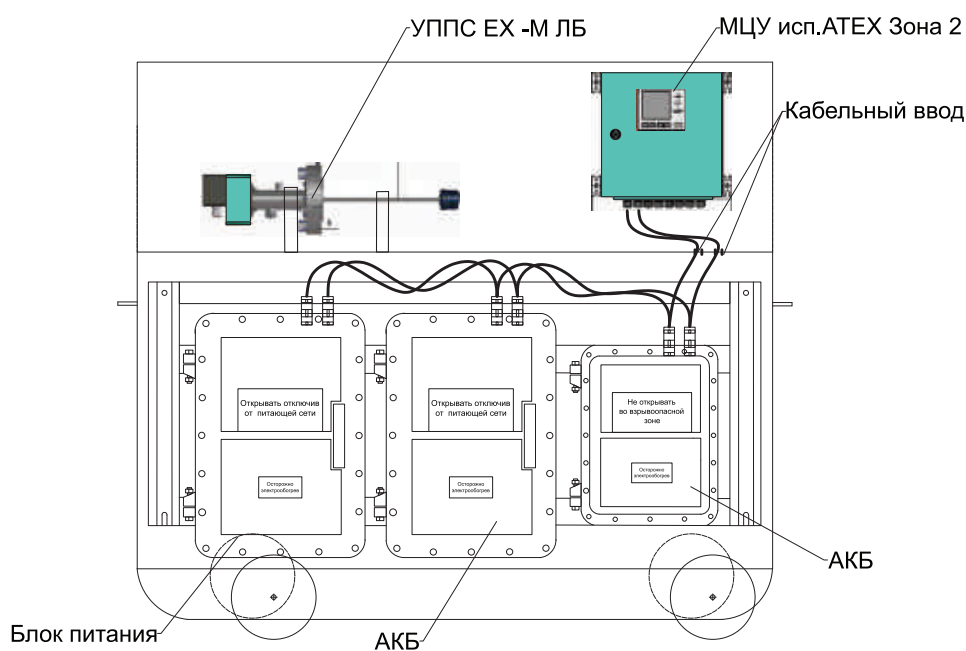
Установка предназначена для расходомеров серии КТМ100 РУС с целью систематической проверки работы устройства или периодической поверки (раз в 4 года), в случае необходимости - калибровки. Разработана специально для полевого контроля измерительной системы КТМ100 РУС (ЕХ-М, ЕХ, ЕХ-ЛБ и ЕХ-ПР).



Состав оборудования	Техническое описание
Ящик тепло/звукоизолирующий	Включает набор креплений для установки поверяемых приемопередающих блоков КТМ100 РУС
Термометр	Точность: 0,1°C Напряжение питания: 9 вольт Потребляемая мощность: ~ 0,05 ватт
Барометр	Точность: 1 мбар Макс. изм. давление: до 2 бар (изб.) Напряжение питания: 9 вольт Потребляемая мощность: ~ 0,05 ватт
Психрометр	Диапазон измерения влажности: до 100% Напряжение питания: 9 вольт Потребляемая мощность: до 0,05 ватт
Микрометр	Служит для измерения расстояния между поверяемыми приемопередающими блоками КТМ100 РУС
Программное обеспечение	Включает программу для поверки и расчета теоретической скорости звука

Мобильная станция КТМ100 РУС осуществляет контроль метрологических характеристик (КМХ) систем измерения попутного нефтяного, факельного и природного газа. Служит в качестве эталонного средства измерения. Применяется для обслуживания одной или нескольких измерительных линий.

В принципе работы мобильной станции КТМ100 РУС использован метод непосредственного измерения скорости потока и расхода газа в рабочих условиях при помощи ультразвукового расходомера КТМ100 РУС ЕХ-М (Ду100...Ду600 мм) или КТМ100 РУС ЕХ-ФЛ (Ду200...Ду1800 мм). Расходомер устанавливается с кранами и сальниковыми вводами (лубрикаторами), предназначенными для монтажа без остановки потока газа на подготовленный участок трубопровода с предварительно врезанными в него патрубками.



- Корпус, размером 1500*450*1050(Н) на 4-х прорезиненных колесах. Для перемещения мобильной станции в зимнее время служат салазки, стационарно расположенные в нижней части ящика
- Комплект из двух ультразвуковых приемопередатчиков (один – ведущий, второй – ведомый)
- Блок обработки данных (МЦУ)
- Блок питания 24V DC и АКБ – 2 шт. с внутренним электропитанием
- Комплект контрольных кабелей длиной до 20 метров

Преимущества

- Легкая установка/извлечение без остановки потока
- Не создает потерь давления в технологическом процессе
- Минимальный контакт с рабочей средой (≤ 12 мм)
- Высокая точность измерений
- Время автономной работы от аккумулятора – 11 часов
- Вес мобильной установки КТМ100 РУС – 100 килограмм
- Имитационный метод поверки
- Межповерочный интервал – 4 года

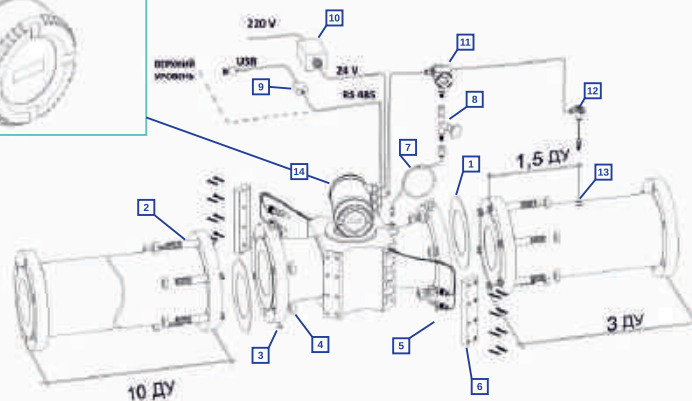
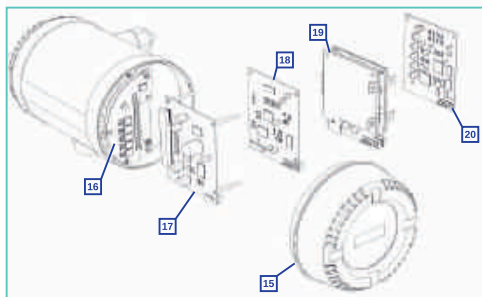
Технические характеристики	Мобильная станция КТМ100 РУС	
	КТМ100 РУС ЕХ-М	КТМ100 РУС ЕХ-ФЛ
Модификация	КТМ100 РУС ЕХ-М	КТМ100 РУС ЕХ-ФЛ
Измеряемые величины	Объемный расход в р.у., скорость потока газа, скорость распространения звука. Объемный расход приведенный к стандартным условиям, массовый расход.*	
Диапазон скоростей измеряемого потока	0,03...120 м/с	
Относительная погрешность измерений	2 %**	
Относительная погрешность вычислений (углеводороды)	0,005%	
Разрешение	0,001 м/с	
Масштабирование диапазонов измерения	4000:1	
Внутренний диаметр газопровода	0,1...0,6 м	0,2...1,8 м
Измеряемая среда:	До 100% влажный газ	

*- При подключении датчика давления и температуры к блоку обработки данных (МЦУ) станции по 4-20 мА

** - Варьируется в зависимости от расхода и точки установки оборудования.

ОБЛАСТИ ПРИМЕНЕНИЯ

- Коммерческий учет природного и нефтяного газа
- Учет баланса предприятия по межцеховому обмену и факельным сбросам
- Замер дебита газового флюида на скважине и шлейфах
- В составе СИКГ
- В составе газовой линии АГЗУ
- Учет ПХГ (двунаправленный поток)
- Для сличения и проведения КМХ, версия «4x4» (в одном корпусе размещено 2 независимых счетчика)
- Для технологических газов, таких, как N₂, O₂, H₂, CO₂, Cl₂, этилен и т.д.
- Для газов с высоким содержанием H₂S, к примеру высокосернистого газа или биогаза
- Для контрольных измерений на морских платформах и на берегу
- Для измерений распределения газа на морских платформах

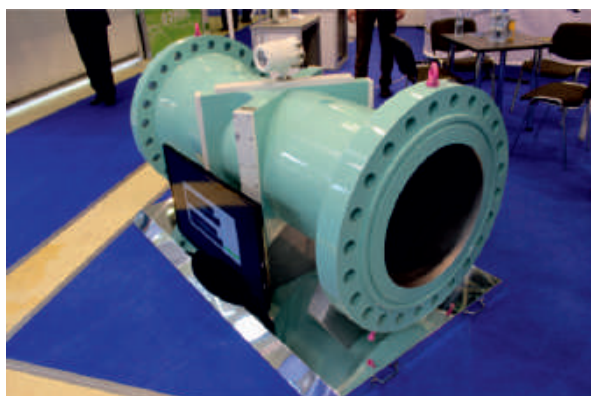


- 1 УПЛОТНИТЕЛЬНАЯ ПРОКЛАДКА
- 2 ШПЛИЦКА
- 3 ТРАНСПОРТИРОВОЧНЫЙ БОЛТ
- 4 ГАЙКА
- 5 УЛЬТРАЗВУКОВЫЕ ПРИЕМОПЕРЕДАТЧИКИ
- 6 КРЫШКА
- 7 ИМПУЛЬСНАЯ ТРУБКА
- 8 ШАРОВЫЙ КРАН
- 9 ПРЕОБРАЗОВАТЕЛЬ ИНТЕРФЕЙСОВ
- 10 БЛОК ПИТАНИЯ
- 11 ПРЕОБРАЗОВАТЕЛЬ ДАВЛЕНИЯ
- 12 ТЕРМОМЕТР СОПРОТИВЛЕНИЯ
- 13 МЕСТО УСТАНОВКИ ТЕРМОМЕТРА СОПРОТИВЛЕНИЯ
- 14 БЛОК ОБРАБОТКИ СИГНАЛОВ (БОС)
- 15 ЛИЦЕВАЯ ПАНЕЛЬ
- 16 БЛОК ПОДКЛЮЧЕНИЯ (ОБЪЕДИНИТЕЛЬНАЯ ПЛАТА + ПЛАТА ЭМС)
- 17 ПЛАТА ПОДАЧИ ПИТАНИЯ
- 18 ПЛАТА ВВОДА/ВЫВОДА
- 19 ПРОЦЕССОРНАЯ ПЛАТА + АНАЛОГОВАЯ ПЛАТА
- 20 ПАРАЛЛЕЛЬНАЯ ПЛАТА (КОРРЕКТОР РАСХОДА)

Компактный дизайн и закрытое расположение кабелей позволяют эксплуатировать KTM600 РУС в самых жестких промышленных условиях. Счетчик газа может поставляться в вариантах с 1, 2 или 4 парами преобразователей, что позволяет его использовать как с меньшей точностью, так и для высокоточных измерений при коммерческом учете газа. Существует возможность модификации со встроенным корректором расхода.

KTM600 РУС 2-лучевой	KTM600 РУС 4-лучевой	KTM600 РУС 4x1	KTM600 РУС 4x4
<ul style="list-style-type: none"> • 2 измерительных луча • 2"…56" / Ду50…Ду1400 • Погрешность $\pm 1\%$ • Внутренний контроль рабочих характеристик 	<ul style="list-style-type: none"> • 4 измерительных луча • 3"…56" / Ду80…Ду1400 • Погрешность $\pm 0,5\%$ • Внутренний контроль рабочих характеристик 	<ul style="list-style-type: none"> • 4+1 измерительных луча • 3"…56" / Ду80…Ду1400 • Погрешность $\pm 0,5\%$ • Внутренний контроль рабочих характеристик • СВМ¹⁾ через контроль состояния измерительного трубопровода (загрязнение и наличие пульсаций и т.д.) • Дублирование 	<ul style="list-style-type: none"> • 4+4 измерительных луча • 3"…56" / Ду80…Ду1400 • Погрешность $\pm 0,5\%$ • Внутренний контроль рабочих характеристик • 2 независимых счетчика для коммерческого учета в одном корпусе • 8-лучевой для использования в качестве эталона на калибровочной установке

¹⁾ СВМ – обслуживание по техническому состоянию

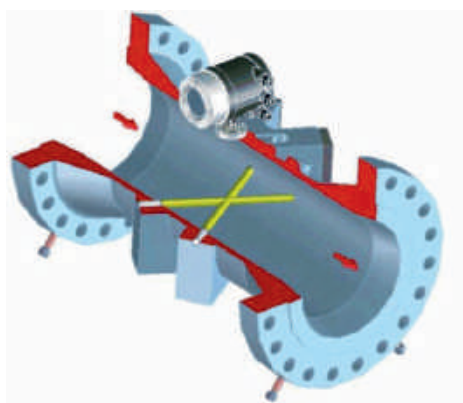
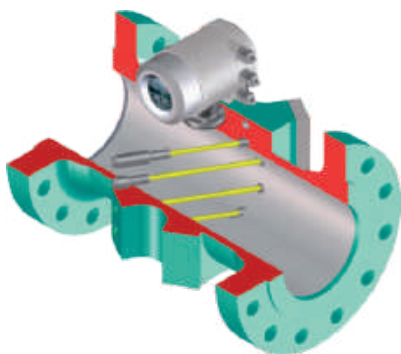


KTM600 РУС
(счетчик газа для коммерческого узла)


УЛЬТРАЗВУКОВЫЕ ПРИЕМОПЕРЕДАТЧИКИ

- Высокотехнологичные титановые
- Работают на частотах 135 кГц, 210 кГц и 350 кГц
- Измерение сухого, влажного, коррозионно-активного или абразивного газа с температурой от -194...280°C и давлением от 0...450 бар
- Специальная модификация ультразвуковых приемопередатчиков используется для сильно загрязненных газов, таких, как попутный нефтяной газ, неочищенный газ со скважины
- Близко расположенный регулятор давления позволяет обеспечить стабильную работу расходомера

Расположение измерительных лучей без отражения от стенок трубопроводов обеспечивает долговременную стабильную работу измерительной системы, так как изменения в характере поверхности внутренних стенок не воздействуют на передаваемый сигнал.


Контроль

Встроенный контроль рабочих характеристик (загрязнения, пульсации) в реальном времени

Надежность

Работа на сложных для измерения средах, таких как газ с высоким содержанием капельной жидкости и механических примесей

Точность

Высокая точность измерений для версий, предназначенных для коммерческого учета газа до 0,3% (при проливке на поверочной установке)

Устойчивость

Низкая чувствительность к сторонним вибрациям, помехам и шумам

Особенность

Рекордный динамический диапазон измерений 1:140

Эффективность

Отсутствие повреждений при выходе за пределы диапазона

Возможность

Возможность калибровки на воздухе при атмосферном давлении

Практичность

Интеллектуальная самодиагностика и низкое энергопотребление < 1 Вт

Экономия времени и средств – Проверка оборудования имитационным методом без остановки процесса и снятия с трубопровода, начиная с Ду100. Межповерочный интервал – 4 года.

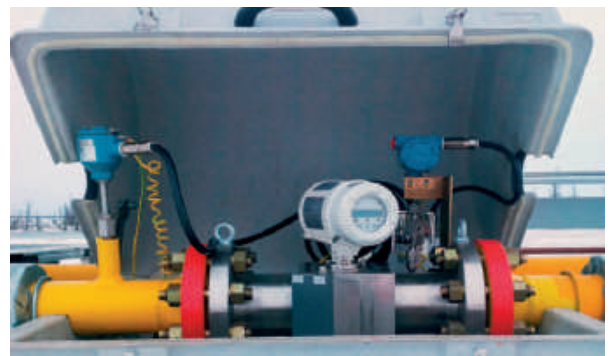
Технические характеристики		KTM600 РУС				
Номинальный размер		Объемный расход [м³/ч]		Максимальная скорость	Длина счетчика	Вес
		Мин.	Макс.	[м/с]	[мм]	[кг]
DN 50	2"	4	400	65	150	25
DN 80	3"	8	1 000	65	240	38
DN 100	4"	13	1 600	60	300	60
DN 150	6"	20	3 000	50	450	120
DN 200	8"	32	4 500	45	600	190
DN 250	10"	50	7 000	40	750	300
DN 300	12"	65	8 000	33	900	420
DN 350	14"	80	10 000	33	1 050	595
DN 400	16"	120	14 000	33	1 200	790
DN 450	18"	130	17 000	33	1 350	1 000
DN 500	20"	200	20 000	33	1 500	1 235
DN 600	24"	320	32 000	33	1 800	1 900
DN 700	28"	400	40 000	30	1 400	2 400
DN 750	30"	400	45 000	30	1 500	2 800
DN 800	32"	400	50 000	30	1 600	3 200
DN 900	36"	650	66 000	30	1 800	4 000
DN 1000	40"	650	80 000	30	2 000	5 150
DN 1050	42"	1 300	85 000	30	2 100	5 850
DN 1100	44"	1 400	90 000	28	2 200	6 600
DN 1200	48"	1 600	100 000	27	2 400	8 100
DN 1300	52"	2 000	110 000	25	2 600	8 800
DN 1400	56"	2 300	130 000	25	2 800	9 500
Материал корпуса		<ul style="list-style-type: none"> • Низкотемпературная углеродистая сталь • Нержавеющая сталь 				
Параметры измерений						
Измеряемый газ		Природный газ (сухой, влажный), технологические и агрессивные газы, попутный нефтяной газ, этилен и т. д.				
Измеряемые величины		Объемный расход (рабочий и стандартный), объем (рабочий и стандартный), скорость газа, скорость звука, массовый расход – по запросу				
Температура газа		-194... +280°C				
Температура окружающей среды		- 40...+ 60°C; - 55...+60°C по запросу				
Диапазон давлений		0...250 бар (изб.); от 0...450 бар (изб.) по запросу				
Повторяемость		< 0,1%				
Погрешность		1-лучевой: ±2,0% 2-лучевой: ±1,0% 4-лучевой: ±0,5% (сухая калибровка) ±0,3% (после калибровки – Россия, ГОСТ) ±0,2% (после калибровки и коррекции постоянным коэффициентом – Европа; США) ±0,1% (после калибровки и коррекции полиномом – Европа; США)				
Разрешительные документы						
Ех-сертификаты		RU C-RU.AA87.B00002; ГОСТ IEC 60079-2011				
Маркировки взрывозащиты		Ga/Gb Ex d e ia [ia Ga] IIC T4...T6 X или Ga/Gb Ex d e ib [ia Ga] IIC T4 X или 1Ex d e ib [ib] IIC T4 Gb X, 0Ex ia IIC T4...T2 Ga				
Сведение об утверждении типа СИ:		Регистрационный № 62301-15				
Сертификат взрывозащиты:		Сертификат соответствия TP TC RU C-RU.AA87.B.00733 соответствует требованиям TP TC 012/2011 "О безопасности оборудования во взрывоопасных средах"				
Степень защиты		IP 67				
Выходные сигналы и интерфейсы						
Аналоговый выход		Активный/пассивный; оптически изолированный; 4...20 мА; макс. нагрузка 250 Ω				
Цифровые выходы		Пассивные, оптически изолированные, открытый коллектор или NAMUR, f _{макс} = 6 кГц				
Интерфейсы		2 x RS485				
Протокол шины		Modbus ASCII/Modbus RTU, HART протокол				



2-лучевой KTM600 PУC



KTM600 PУC (замер дебита скважины)



KTM600 PУC (коммерческий учет газа)



ОБЛАСТИ ПРИМЕНЕНИЯ

- Учет расхода воды для поддержания пластового давления
- Учет на водозаборе/водосбросе
- Учет конденсата после узла комплексной подготовки газа (УКПГ)
- Контроль тепловой энергии на магистральных трубопроводах, котельных и иных объектов теплоэнергетического комплекса и коммунального хозяйства
- Измерение расхода сырой нефти и легких нефтяных фракций
- Контроль метрологических характеристик (КМХ)
- Учет циркулирующей технической и питательной воды



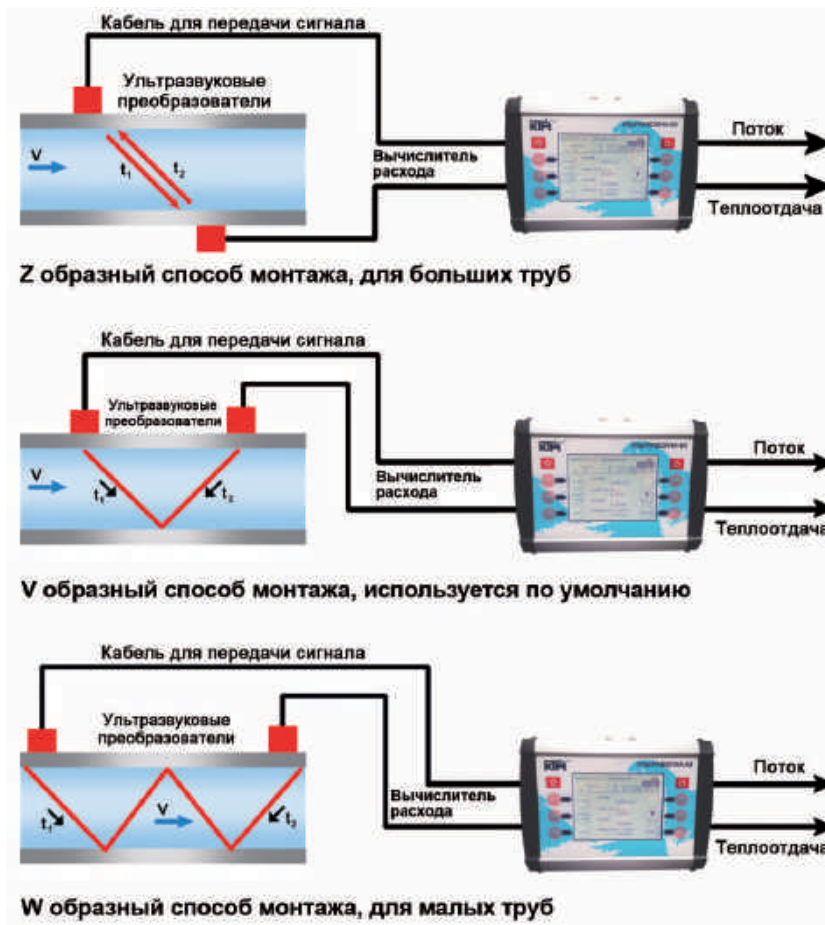
КТМ Ультраволна 63 П – портативный накладной ультразвуковой расходомер для измерения жидкости в наполненных системах трубопроводов.



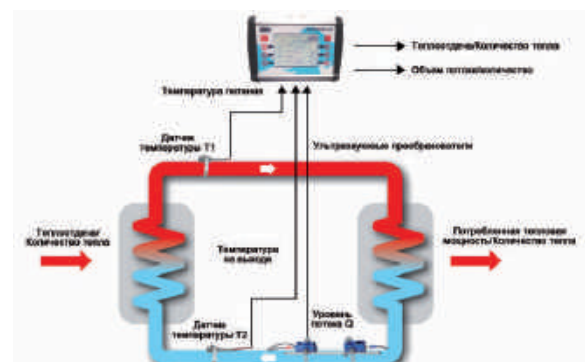
КТМ Ультраволна 63 С – стационарный накладной ультразвуковой расходомер для измерения жидкости в наполненных системах трубопроводов. Имеется взрывозащищенная модификация КТМ Ультраволна 63 С Ex.

Расходомер работает по принципу дифференциального (разностного) определения времени прохождения ультразвукового сигнала. Измерения проводятся на трубах диаметром от Ду10 до Ду1500 (в зависимости от используемого приемопередатчика). Данные измерений можно сохранить на SD-карту, считать через USB-порт и импортировать, используя офисные приложения. Прибор может работать как от аккумулятора, так от адаптера источника питания.

В зависимости от особенностей применения и от наличия свободного места приемопередатчики могут быть смонтированы на трубопроводе и работать в трех различных режимах Z, V и W.



В том числе, ультразвуковой расходомер КТМ Ультраволна 63 рассчитан на измерение количества теплоты (функция теплосчетчика). Доступны опциональные температурные датчики Pt100 с креплениями. Одновременно прибор измеряет объем потока и, исходя из этого, рассчитывает количество тепла и тепловой поток. Для повышения точности измерений возможно использование парных температурных датчиков.



Оборудование оснащено гальванически развязанным релейным выходом и двумя токовыми выходами 4...20 мА, которые могут работать в активном и пассивном режиме. Также присутствует интерфейсный выход RS-232 или RS-486 (протокол MODBUS). Имеется возможность использования встроенного регистратора показаний.

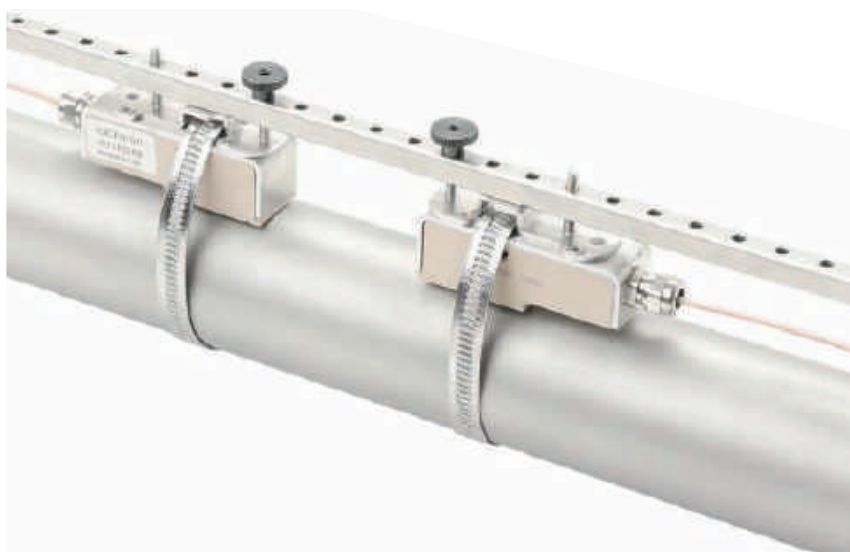
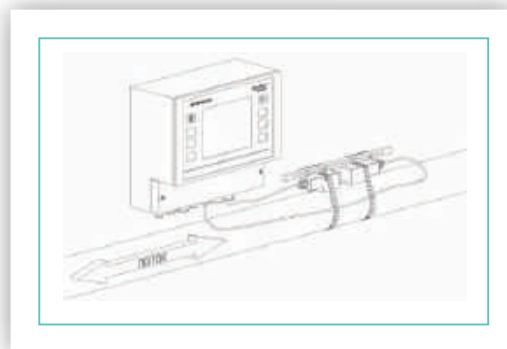
KTM Ультраволна 63 П	
Управление	Интуитивно понятное управление при помощи 8 кнопок
Языки	Русский, немецкий, английский, китайский и другие
Единицы измерения	Метрические/американские
Выходы	2x4...20 мА, 1x релейный, 1x микро USB
Входы	2x PT100
Объем памяти регистратора данных	2Гб
Регистрируемые данные	Измерения, диагностические данные и счетчики
Формат данных	Текстовый формат, может напрямую импортироваться во все стандартные программы, такие как MS Office, MS Works
Канал измерений	1
Источник питания	Встроенная аккумуляторная батарея и 100–240 В адаптер переменного тока широкого спектра. Доступна батарея повышенной ёмкости. Время работы не менее 20 часов
Действие батареи	Примерно 5 часов
Класс защиты	IP54
Корпус	Алюминий, ПВХ
Размеры (Д x Ш x Г)	265 x 190 x 70 мм
Температура эксплуатации	для вычислителя от –20 до +60°C (от –65°C при использовании утепляющего чехла)
Вес	1,5 кг
Дисплей	QVGA (320x240), черно-белый, настраивается освещенность фона

KTM Ультраволна 63 С	
Управление	Интуитивно понятное управление при помощи 8 кнопок
Языки	Русский, немецкий, английский, китайский и другие
Единицы измерения	Метрические/американские
Выходы	2x4...20 мА, 1x импульсный, 1x микро USB, 1x релейный, RS232 или RS485 (опц.)
Входы	2xPT100
Канал измерений	1 или 2
Источник питания	90–240 В переменного тока, 18–36 В постоянного тока. Доступна батарея повышенной ёмкости. Время работы не менее 20 часов
Потребление питания	10 Вт
Класс защиты	IP65, Ex/ATEX
Соединение проводов	Клеммные колодки
Корпус	Алюминий, ПВХ
Размеры (Д x Ш x Г)	260 x 240 x 120 мм
Температура эксплуатации	для вычислителя от –20 до +60°C (от –65°C при использовании утепляющего чехла)
Вес	1,5 кг
Дисплей	QVGA (320x240), черно-белый, настраивается освещенность фона

KTM Ультраволна 63 Ех	
Управление	Интуитивно понятное управление при помощи 8 кнопок
Языки	Русский, немецкий, английский, китайский и другие
Единицы измерения	Метрические/ американские
Выходы	2x4...20 мА, 1x импульсный, 1x микро USB, 1x релейный, RS232 или RS485 (опц.)
Входы	2xPT100
Канал измерений	1 или 2
Источник питания	90–240 В переменного тока, 18–36 В постоянного тока. Доступна батарея повышенной ёмкости. Время работы не менее 20 часов
Потребление питания	10 Вт
Класс защиты	IP66, Ex/ATEX
Маркировка взрывозащиты вычислителя	IEEx d IIC T6 Gb или IEx d IIB+H2 T5 Gb X
Маркировка взрывозащиты приемопередатчиков	IEEx d IIC T6...T3 Gb X
Соединение проводов	Клеммные колодки
Корпус	Нержавеющая сталь
Размеры (Д x Ш x Г)	587 x 524 x 247 мм. (576 x 425 x 313 по запросу)
Температура эксплуатации	–20 °С до +60°С
Вес	17,2 кг
Дисплей	QVGA (320x240), черно-белый, настраивается освещенность фона

Преимущества

- Широкий диапазон измерения
- Полностью двунаправленное измерение расхода и скорости жидкости
- Нет ограничений по давлению рабочей среды
- Отсутствие потерь давления ведет к энергосбережению
- Встроенное измерение количества теплоты
- Встроенный осциллограф позволяет производить наглядную оценку качества передачи сигнала и диагностику показаний. Диагностика показаний выражается количественной характеристикой качества сигнала с диапазоном значений от 0 до 100%
- Измерение расхода жидкости даже в неблагоприятных условиях, с высоким содержанием частиц и газов.
- Высококачественный PVC корпус ультразвуковых преобразователей с возможностью использования при температуре до 150 °С
- Работа в автономном режиме - 20 часов
- Простота установки расходомера без остановки процесса
- Бесконтактный метод измерения
- Нет ограничений по выбору места установки
- Минимум износа и необходимости ТО за счет отсутствия подвижных элементов
- Четкая структура меню
- Большой дисплей с подсветкой
- Надежная промышленная конструкция

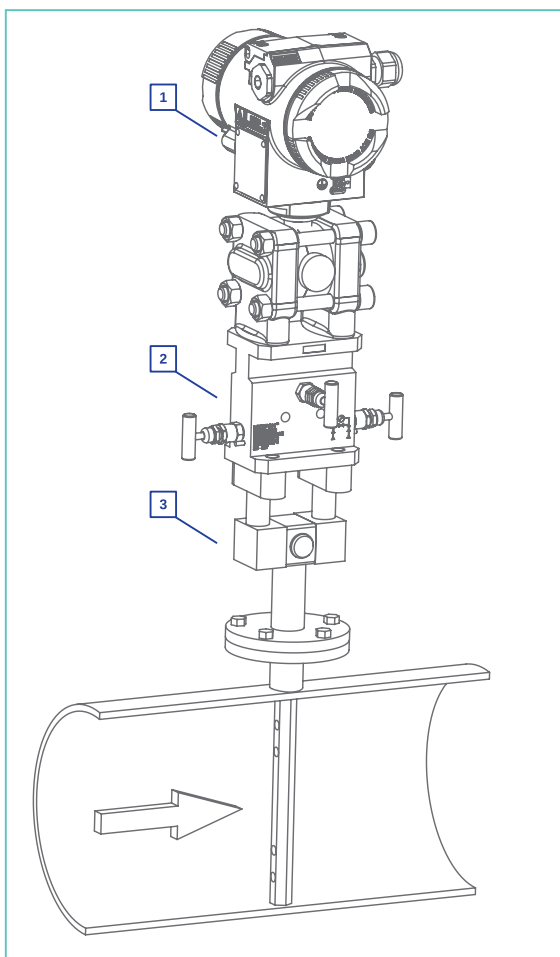


Выбор ультразвуковых преобразователей

Тип		Температура	Внутренний диаметр
Портативный прибор КТМ Ультраволна 63 П ХУС-PW-F20		-40...150°C	DN10...DN100
Стационарный прибор КТМ Ультраволна 63 С ХУС-FW-F20			
Портативный прибор КТМ Ультраволна 63 П ХУС-PW-F10		-40...150°C	DN32...DN400
Стационарный прибор КТМ Ультраволна 63 С ХУС-FW-F10			
Портативный прибор КТМ Ультраволна 63 П ХУС-PW-F05		-40...150°C	DN200...DN6000
Стационарный прибор КТМ Ультраволна 63 С ХУС-FW-F05			

ОБЛАСТИ ПРИМЕНЕНИЯ

- Учет нефти и нефтепродуктов
- Учет перегретого пара, пара высокого, среднего и низкого давления
- Учет попутного нефтяного и природного газа, в том числе сред с высоким содержанием твердых частиц
- Учет отработанных и дымовых газов
- Учет газообразных сред, в том числе воздуха, биогаза, переработанного остаточного, дымового и канализационных газов
- Учет теплоносителей



1 ДАТЧИК ДИФФЕРЕНЦИАЛЬНОГО ДАВЛЕНИЯ
2 ЗАХ ВЕНТИЛЬНЫЙ БЛОК
3 ТРУБКА ПИТО

КТМ Дельтапаскаль представляет собой расходомер на базе осредняющей напорной трубки. Принцип работы заключается на высокоточном методе, который основан на измерении перепадов давления. Две отдельные камеры КТМ Дельтапаскаль снабжены dr -отводами. Эти отверстия обеспечивают различное давление в камерах: вверх по потоку значения – высокого давления, а в камере вниз по потоку – низкого. Использование датчика дифференциального давления позволяет преобразовать перепад давления в электрический сигнал, пропорциональный расходу, который в дальнейшем передается в компьютер-компенсатор, передающий в систему управления технологическим процессом все измеренные параметры потока.

Компьютер-компенсатор интенсивности потока и теплообмена.

Является идеальным дополнением к КТМ Дельтапаскаль или любой другой системы измерения параметров потока. Компьютер компенсирует измеренные значения с учетом температуры и давления, и определяет массу или объем газовых потоков. В случае использования для пара и жидкости он может подсчитать количество энергии.










Система воздушной продувки осредняющих напорных трубок.

Применяется для измерителей перепада давления. Дизайн и функционал разработаны специально для того, чтобы максимально соответствовать конкретным требованиям, предъявляемым к электростанциям. В том числе имеются версии для одного и двух измерительных датчиков. Степень защиты IP65.

Преимущества

- Работа на малых скоростях из-за особой аэродинамической формы трубки
- Высокая точность измерения за счет нескольких ϕr -отводов по всему профилю потока, что делает его полностью двунаправленным и обеспечивает устойчивое усреднение
- Отсутствие ошибок измерения, вызванных сварными швами на поперечном сечении зонда
- Коэффициент сопротивления остается постоянным во всем диапазоне измерений
- Технологический допуск $<0,025$ мм
- Отсутствие капилляров предотвращает ошибки измерения, вызванные столбами воды
- Интегральные датчики температуры и давления
- Экономия на затратах энергоресурсов, благодаря минимизации влияния на поток



Модельный ряд KTM Дельтапаскаль						
	ДП 8	ДП 12	ДП 25	ДП 25 ВД	ДП 25 ЛБ	ДП 44
						
Применение	Измерение расхода всех газообразных сред, в том числе свежего воздуха, нагретого воздуха, переработанного остаточного газа и дымового газа до и после газопромывочного устройства, а также среды с чрезвычайно высоким содержанием твердых частиц (при использовании системы продувки воздуха низкого давления в паропроводе), горячего пара, пара среднего давления, пара низкого давления и питательной воды					
Диаметр трубопровода	DN1 – DN25	DN20 – DN100	DN65 – DN2500	DN65–DN1000	DN65 – DN2500	DN200 – DN15000
Среда	Газ, жидкость, пар		Газ, жидкость, влажный газ	Пар высокого давления, жидкость высокого давления	Жидкость или газ высокого давления с тенденцией к сильному загрязнению. Текущая очистка	Газ, жидкость, влажный газ, пар
Точность	Лучше чем 1% от измеряемой величины, 0,5% после калибровки (дополнительно)					
Установка	Вваривание, фланцевание или ввинчивание трубных секций	Врезной кольцевой фиксатор (PN40), фланцевый соединитель, трубные секции (вваривание, фланцевание или ввинчивание)	Врезной кольцевой фиксатор (PN40), фланцевый соединитель, вваривание, трубные секции (вваривание, фланцевание)	Вваривание	Установка при помощи лубрикаторного механизма с шаровым клапаном	Фланцевание
Диапазон выборки	До > 1:30, двунаправленный					
Диапазон давления	0–690 бар	0–160 бар	0–250 бар	60–690 бар	0–100 бар	0–100 бар
Диапазон температур	–200 до +1 240°C					
Материалы	<ul style="list-style-type: none"> • 1.0305 (только фиксатор) • 1.4571 (ANSI/ASME 316Ti) (стандартно) • 1.4828 (309) (высокие температуры) • 1.4539 (904L), сплав Hastelloy C4, Haynes Alloy (окисляющая среда) • 1.5415 (A204), 1.7380 (A182-F22), 1.7335 (A182-F12), 1.4903 (P91) (котельная сталь) • Дополнительные материалы доступны по запросу 					
Дополнительно	Интегральные датчики давления и температуры; защищенный от погодного влияния корпус для наружного применения; система продувки воздухом сильно загрязненной жидкости (до 200 г/м³); вычислитель, компенсатор потока для вычисления тепловой энергии, массового расхода и приведения расхода газа к нормальным условиям.					
Соединение с датчиком перепада давления						
	Резьба	Овальный адаптер	Шаровый клапан	Игольчатый клапан	Трехсторонний коллектор	Двойной игольчатый клапан
	По запросу доступны следующие компоненты: пятипозиционный блок, соединительная арматура Ermeto и Swagelok					

Оборудование производства ООО «НПП КуйбышевТелеком-Метрология» отличается высоким качеством, надежностью и долговечностью. Однако, как и любому высокотехнологичному продукту, ему требуется качественная диагностика, периодическое ТО и ремонт.

Основные направления деятельности нашей сервисной службы

- Шеф-монтажные/пусконаладочные работы, включающие установку, подключение и настройку оборудования
- Техническое обслуживание в соответствии с утвержденными регламентами
- Проведение ремонтных работ по гарантийным и негарантийным случаям
- Периодическая поверка/калибровка по утвержденным методикам

Также мы будем рады поделиться накопленными знаниями и опытом с Вашими специалистами, путем проведения теоретических и практических занятий по установке и эксплуатации приборов учета.


Шаг 1

Разметка трубопровода и прихватка направляющей


Шаг 2

Центровка патрубков на трубе


Шаг 3

Приварка патрубка к трубопроводу


Шаг 4

Установка шарового крана и врезка в тех. процесс

ПРОЦЕСС ПРОВЕДЕНИЯ РЕМОНТА РАСХОДОМЕРА КТМ600 РУС



День №1



День №5



День №7



День №8

В случае возникновения вопросов, Вы всегда можете получить профессиональную консультацию наших сертифицированных специалистов, обладающих необходимой квалификацией.

