

РОТАЦИОННЫЙ СЧЕТЧИК ГАЗА «ЭМИС-РГС 245»

РУКОВОДСТВО ПО ЭКСПЛУАТАЦИИ

ЭМИС-РГС
245.00.00.РЭ
25.06.2015
v 1.0.7

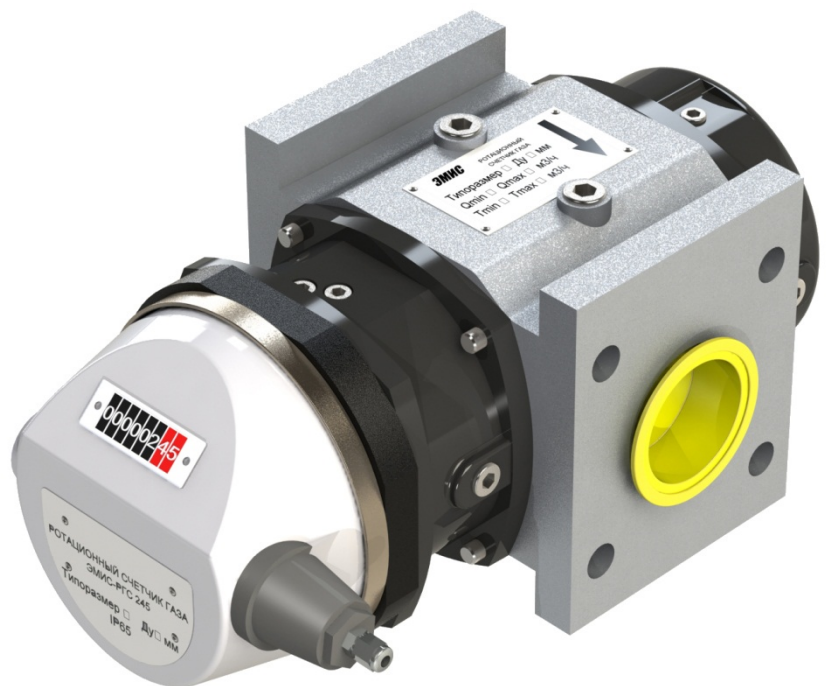
*Возможность
измерения
малых расходов*

*Высокая
точность
измерений*

*Малые
габариты*

*Широкий
типоразмерный
ряд*

*Возможность
установки
датчиков
температуры и
давления в
корпус счетчика*



www.emis-kip.ru

ГК «ЭМИС»
Россия, Челябинск



Общая информация

В настоящем Руководстве по Эксплуатации приведены основные технические характеристики, указания по применению, правила транспортирования и хранения, а также другие сведения, необходимые для обеспечения правильной эксплуатации ротационных счетчиков газа ЭМИС-РГС 245 (далее – счетчик).

Компания «ЭМИС» оставляет за собой право вносить в конструкцию счетчиков изменения, не ухудшающие их потребительских качеств, без предварительного уведомления. При необходимости получения дополнений к настоящему Руководству по Эксплуатации или информации по оборудованию ЭМИС, пожалуйста, обращайтесь к Вашему региональному представителю компании или в головной офис.

Любое использование материала настоящего издания, полное или частичное, без письменного разрешения правообладателя запрещается.

ИНФОРМАЦИЯ

Перед началом работы следует внимательно изучить настоящее Руководство по Эксплуатации. Перед началом установки, использования или технического обслуживания счетчиков убедитесь, что Вы полностью ознакомились и поняли содержание Руководства. Это условие является обязательным для обеспечения безопасной эксплуатации и нормального функционирования счетчиков.

За консультациями обращайтесь к региональному представителю или в службу тех. поддержки компании «ЭМИС»:

тел./факс: +7 (351) 729-99-12, 729-99-13, 729-99-16

e-mail: support@emis-kip.ru

ВНИМАНИЕ!

Настоящее Руководство по Эксплуатации распространяется только на ротационные счетчики газа ЭМИС-РГС 245. На другую продукцию ГК «ЭМИС» и продукцию других компаний документ не распространяется.

СОДЕРЖАНИЕ

| | | |
|---|--|----|
| 1. ОПИСАНИЕ И РАБОТА | 1.1 Назначение и область применения | 4 |
| | 1.2 Устройство и принцип действия | 5 |
| | 1.3 Технические характеристики | 7 |
| | 1.3.1 Краткое описание технических характеристик | 7 |
| | 1.3.2 Диапазоны измерений | 8 |
| | 1.3.3 Погрешность измерений | 8 |
| | 1.3.4 Счетный механизм | 9 |
| | 1.3.5 Датчики импульсов | 9 |
| | 1.3.6 Комплекс учета газа | 11 |
| | 1.3.7 Эксплуатация во взрывоопасных зонах | 11 |
| | 1.4 Маркировка и пломбирование | 12 |
| | 1.4.1 Маркировка | 12 |
| | 1.4.2 Пломбирование | 13 |
| | 1.5 Комплект поставки | 14 |
| | 1.6 Форма заказа | 15 |
| 2. ИСПОЛЬЗОВАНИЕ ПО НАЗНАЧЕНИЮ | 2.1 Меры безопасности | 16 |
| | 2.2 Выбор места установки | 17 |
| | 2.3 Подготовка к монтажу | 19 |
| | 2.4 Монтаж на трубопроводе | 19 |
| | 2.4.1 Варианты установки счетчика | 20 |
| | 2.4.2 Выбор трубопровода | 22 |
| | 2.4.3 Фильтр | 23 |
| | 2.4.4 Уплотнительные прокладки | 23 |
| | 2.4.5 Крепление болтами | 23 |
| | 2.4.6 Контроль состояния счетчика | 24 |
| | 2.5 Пуск счетчика | 25 |
| | 2.5.1 Пуск счетчика без применения перепускной линии | 25 |
| | 2.5.2 Пуск счетчика с перепускной линией | 25 |
| | 2.5.3 Остановка счетчика | 26 |
| | 2.5.4 Оценка результата пуска счетчика | 26 |
| | 2.6 Техническое обслуживание | 27 |
| 3 ТРАНСПОРТИРОВАНИЕ И ХРАНЕНИЕ | 3.1 Транспортирование | 30 |
| | 3.2 Хранение | 30 |
| | 3.3 Утилизация | 32 |
| | 3.4 Сведения о содержании драгоценных металлов | 32 |
| ПРИЛОЖЕНИЕ А. Масса и габаритно-присоединительные размеры счетчика | | 32 |
| ПРИЛОЖЕНИЕ Б. Конструкция счетчика в разобранном виде | | 34 |

1. ОПИСАНИЕ И РАБОТА

1.1 НАЗНАЧЕНИЕ И ОБЛАСТЬ ПРИМЕНЕНИЯ

Настоящее Руководство по Эксплуатации (РЭ) распространяется на ротационные счетчики газа «ЭМИС-РГС 245» (далее – счетчик или РГС-245), которые предназначены для измерения объема природного газа, попутного нефтяного газа, воздуха, азота и других газов, находящихся при температуре от -30 до +80 °С с температурой окружающей среды в месте установки от -40 до +60 °С.

Счетчик предназначен для коммерческого или технологического учёта объемного расхода газов в системах контроля и регулирования в различных отраслях промышленности (нефтегазовой, нефтеперерабатывающей, газовой, химической).

Совместно с вычислителем, датчиком давления и датчиком температуры возможно использование счетчика в узлах учета, ГРПШ, ШУУРГ и других комплексах, предназначенных для учета параметров газа.

Конструкция преобразователя постоянно совершенствуется, поэтому у приобретенного Вами прибора могут быть незначительные отличия от приведенного в настоящем документе описания, не влияющие на работоспособность, технические характеристики и удобство работы.

Счетчик является неремонтируемым в условиях эксплуатации изделия. Ремонт осуществляется в условиях предприятия – изготовителя, или организацией, имеющей на это разрешение предприятия – изготовителя и соответствующие лицензии.

ВНИМАНИЕ!

Эксплуатация счетчика для учета водорода и кислорода запрещена!

ВНИМАНИЕ!

Перед началом эксплуатации проверьте наличие масла в картерах счетчика.

1.2 УСТРОЙСТВО И ПРИНЦИП ДЕЙСТВИЯ

Счётчик состоит из первичного преобразователя (ПП) и узла регистрации и индикации (УРИ). ПП представляет собой измерительную камеру с измерительным механизмом и подводящим и отводящим патрубками.

Ниже на **рисунке 1.1** представлен внешний вид счетчика:

- Корпус (1);
- Отверстие для монтажа датчика давления (2);
- Крышка редуктора (3);
- Корпус счетного механизма (4);
- Роликовый сумматор (5);
- Низкочастотный датчик импульсов (6) (по дополнительному заказу);
- Роторы счетчика (7);
- Фланцевая крышка (8);
- Крышка синхронизатора (9);
- Гильза для монтажа датчика температуры (10).

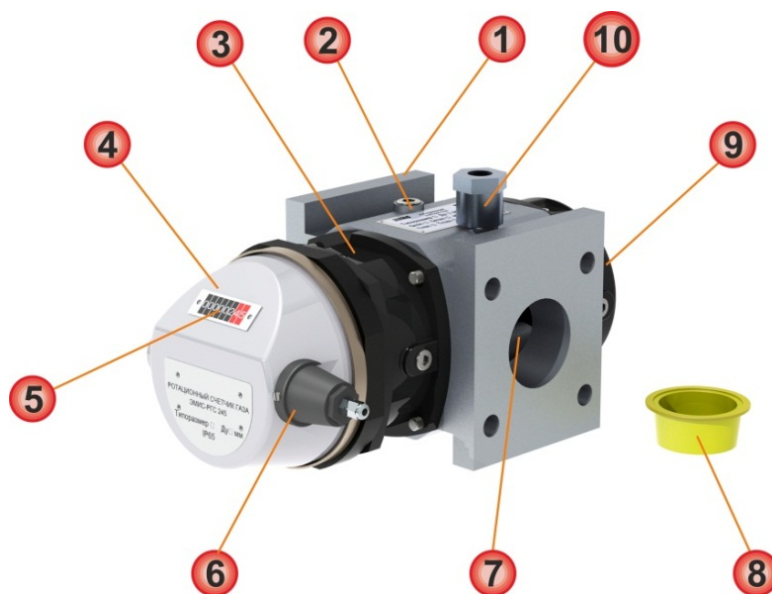


Рисунок 1.1 – Внешний вид счетчика ЭМИС-РГС 245

Счетчик работает по принципу вытеснения определенного объема газа вращающимися роторами. Роторы счетчика, имеющие форму «восьмерки», за счет разницы давлений на входе и выходе синхронно вращаются в противоположных направлениях, отсекают определенный объем газа и вытесняют его в направлении движения газа в трубе. Объем вытесненного газа определяется объемом измерительной камеры счетчика, образованной внутренней поверхностью корпуса и поверхностями двух роторов. На **рисунке 1.2** показан порядок вращения роторов в камере счетчика.

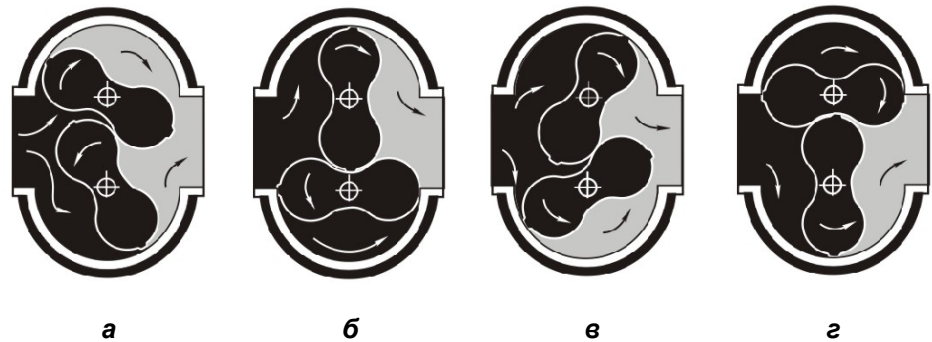


Рисунок 1.2 – Принцип действия счетчика

В положении, показанном на **рисунке 1.2а.**, нижний ротор вращается против часовой стрелки, достигнув горизонтального положения, ротор замыкает определенный объем газа в измерительной камере (**рисунке 1.2б**). В этом положении движущий момент приложен только к нижнему ротору, при дальнейшем вращении роторов появится и будет возрастать движущий момент на верхнем роторе, а на нижнем он будет уменьшаться, пока не станет равным нулю. По мере вращения роторов замкнутый объем газа передается в выходной патрубок (**рисунке 1.2в**), а между верхним ротором и корпусом камеры замыкается такой же объем газа (**рисунке 1.2г**). Всего за один оборот роторов счетчик перемещает четыре таких объема. Объем камеры зависит от типоразмера счетчика и диаметра условного прохода трубопровода.

Вращательное движение роторов передается на счетный механизм через магнитную передачу редуктора передаточного механизма. Счетный механизм регистрирует число оборотов роторов, и, следовательно, прошедший через счетчик объем газа. В верхней части корпуса располагаются монтажные отверстия для установки датчиков давления и температуры, показания которых могут быть использованы, например, корректором газа, для расчета объема газа, приведенного к стандартным условиям.

1.3 ТЕХНИЧЕСКИЕ ХАРАКТЕРИСТИКИ

1.3.1 Краткое описание технических характеристик

В **таблице 1.1** представлены основные технические характеристики счетчика и условия его эксплуатации. Порог чувствительности, цена импульса датчиков импульсов для различных типоразмеров перечислены в **таблице 1.2**.

Таблица 1.1 – Основные технические характеристики и условия эксплуатации

| Характеристика | Значение |
|------------------------------------|---|
| Рабочее давление среды | не более 1,6 МПа |
| Температура измеряемой среды | от -30 до +80 °С |
| Классы точности | 0,6; 1,0 |
| Допустимое атмосферное давление | от 84 до 106,7 кПа |
| Температура окружающей среды | от -40 до +60 °С |
| Относительная влажность воздуха | не более 95% |
| Выходные сигналы | импульсный низкочастотный |
| Защита от пыли и влаги | счетчик – IP65 НЧ датчик импульсов ¹ – IP65 |
| Интервал между поверками | 6 лет |
| Материал корпуса | алюминиевый сплав |
| Материал роторов | алюминиевый сплав |
| Материал крышки счетного механизма | поликарбонат |
| Срок службы | не менее 12 лет |
| Габаритные размеры | см. Приложение А |

Таблица 1.2 – Технические характеристики

| Типоразмер | Порог чувствительности, м ³ /ч | Цена НЧ импульса, м ³ /имп |
|------------|---|---------------------------------------|
| G10 | 0,04 | 0,1 |
| G16 | 0,06 | 0,1 |
| G25 | 0,06 | 0,1 |
| G40 | 0,06 | 0,1 |
| G65 | 0,06 | 0,1 |
| G100 | 0,06 | 1,0 |
| G160-80 | 0,10 | 1,0 |
| G160-100 | 0,10 | 1,0 |
| G250 | 0,10 | 1,0 |
| G400-100 | 0,12 | 1,0 |
| G400-150 | 0,60 | 1,0 |
| G650 | 0,70 | 1,0 |
| G1000 | 1,00 | 10,0 |

¹ При наличии в комплекте поставки

1.3.2 Диапазоны измерений

Ниже, в **таблице 1.3** указаны диапазоны рабочих расходов газа для различных типоразмеров счетчика, а также значения падения давления на роторах счетчика при максимальном расходе.

Таблица 1.3 – Диапазоны измерений

| Типоразмер | Диаметр условного прохода Ду, мм | Динамический диапазон | Q_{min} , м ³ /ч | Q_{max} , м ³ /ч | Падение давления при Q_{max} не более, кПа |
|------------|----------------------------------|-----------------------|-------------------------------|-------------------------------|--|
| G10 | 25 | 1:40 | 0,4 | 16 | 0,05 |
| G16 | 50 | 1:50 | 0,5 | 25 | 0,07 |
| G25 | 50 | 1:80 | 0,5 | 40 | 0,13 |
| G40 | 50 | 1:130 | 0,5 | 65 | 0,13 |
| G65 | 50 | 1:200 | 0,5 | 100 | 0,16 |
| G100 | 80 | 1:200* | 0,8 | 160 | 0,19 |
| G160-80 | 80 | 1:160 | 1,6 | 250 | 0,32 |
| G160-100 | 100 | 1:160 | 1,6 | 250 | 0,32 |
| G250 | 100 | 1:200 | 2,0 | 400 | 0,55 |
| G400-100 | 100 | 1:200 | 3,2 | 650 | 0,65 |
| G400-150 | 150 | 1:100 | 6,5 | 650 | 0,35 |
| G650 | 150 | 1:100 | 10,0 | 1000 | 0,49 |
| G1000 | 200 | 1:100 | 16 | 1600 | 0,55 |

Примечание: *по специальному заказу возможно исполнение с динамическим диапазоном 1:250.

На **рисунке 1.3** показаны типовые графики падения давления, снятые при продувке счетчиков типоразмеров G250 и G16 воздухом с плотностью 1,2 кг/м³.

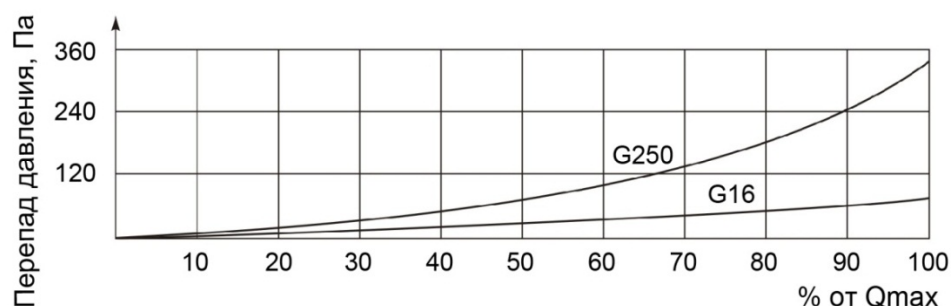


Рисунок 1.3 – Графики падения давления для типоразмеров G250, G16

1.3.3 Погрешность измерений

Относительная погрешность измерений зависит от номинального значения расхода, типоразмера и класса точности эксплуатируемого счетчика. Пределы допускаемой относительной погрешности измерений объема приведены в **таблице 1.4**. Значения переходного расхода Q_t для различных типоразмеров указаны в **таблице 1.5**.

Таблица 1.4 – Погрешность измерений

| Класс точности счетчика | Предел допускаемой относительной погрешности измерений, % | |
|-------------------------|---|-----------|
| 0.6 | - в диапазоне $Q_{\min} \leq Q < Q_t$ | $\pm 1,$ |
| | - в диапазоне $Q_t \leq Q \leq Q_{\max}$ | $\pm 0,6$ |
| 1.0 | - в диапазоне $Q_{\min} \leq Q < Q_t$ | $\pm 2,0$ |
| | - в диапазоне $Q_t \leq Q \leq Q_{\max}$ | $\pm 1,0$ |

Таблица 1.5 – Зависимость переходного значения расхода Q_t от типоразмера счетчика

| Типоразмер | Диаметр условного прохода D_u , мм | Переходное значение расхода, Q_t |
|------------|--------------------------------------|------------------------------------|
| G10 | 25 | $0,15 \cdot Q_{\max}$ |
| G16 | 50 | $0,10 \cdot Q_{\max}$ |
| G25-G1000 | 50-200 | $0,05 \cdot Q_{\max}$ |

1.3.4 Счетный механизм

На счетчике установлен счетный механизм с 8-ми разрядным роликовым сумматором, на котором отображается накопленное значение прошедшего объема газа. Последний разряд разделен отсечками на 5 равных отрезков. Внешний вид роликового сумматора представлен на **рисунке 1.4**. Цифры после запятой обрамлены красным цветом. Количество целых и дробных разрядов зависит от типоразмера счетчика:

G10-G65 – 6 целых и 2 дробных разряда, емкость счетного механизма 10^6 м^3 , цена деления младшего разряда $0,002 \text{ м}^3$;

G100-G650 – 7 целых и 1 дробный разряд, емкость счетного механизма 10^7 м^3 , цена деления младшего разряда $0,02 \text{ м}^3$;

G1000 – 8 целых разрядов, емкость счетного механизма 10^8 м^3 , цена деления младшего разряда $0,2 \text{ м}^3$.



Рисунок 1.4 – Роликовый сумматор для типоразмеров G10-G65

Сброс показаний роликового сумматора не предусмотрен. По специальному заказу возможно исполнение двунаправленного счетного механизма, который суммирует прошедший через счетчик объем газа независимо от направления потока.

1.3.5. Датчик импульсов

По дополнительному заказу счетчик может быть укомплектован импульсным низкочастотным датчиком (НЧ) пассивного типа («геркон»). Цена импульса для различных типоразмеров приведена выше в **таблице 1.2**.

НЧ датчик пассивного типа выполнен на базе нормальноразомкнутого геркона. Также в датчике установлен дополнительный геркон для регистрации магнитного поля, который используется для сигнализации несанкционированного вмешательства в работу счетчика («сторожевой геркон»).

Данный тип датчика может быть подключен к электронному корректору

объема газа, например «Флоугаз», для передачи данных о рабочем объеме газа, проходящего через счетчик, и последующим приведением полученных значений к стандартным условиям. Схема подключения НЧ датчика пассивного типа приведена на **рисунке 1.5**.

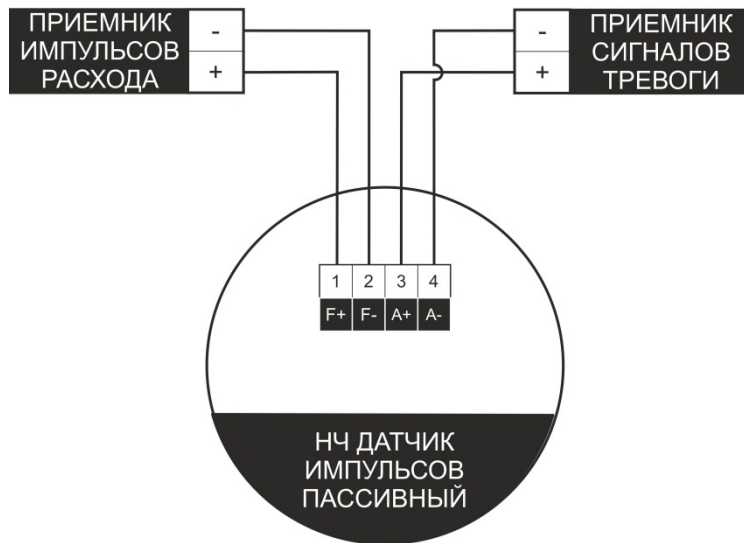


Рисунок 1.5 – Подключение пассивного НЧ датчика импульсов

Технические характеристики НЧ датчика импульсов пассивного типа приведены в **таблице 1.6**. Назначение проводов представлено в **таблице 1.7**. Внешний вид датчика представлен на **рисунке 1.6**.

Таблица 1.6 – Характеристики пассивного НЧ датчика импульсов

| Параметр | Значение |
|-------------------------------------|-------------|
| Частота | до 0,277 Гц |
| Коммутируемое напряжение U_{\max} | 30 В |
| Ток нагрузки I_{\max} | 50 мА |

Таблица 1.7 – Подключение пассивного НЧ датчика импульсов

| Цвет провода | Назначение | Обозначение |
|--------------|-----------------------|-------------|
| красный | сигнал расхода «+» | F+ |
| черный | сигнал расхода «-» | F- |
| синий | сторожевой геркон «+» | A+ |
| белый | сторожевой геркон «-» | A- |

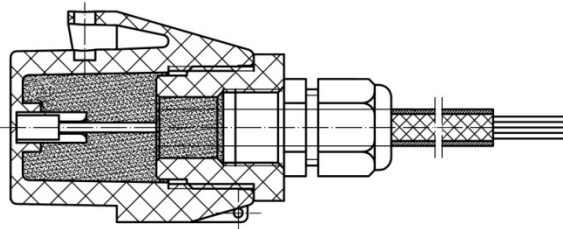


Рисунок 1.6 – Пассивный НЧ датчик импульсов

1.3.6 Комплекс

На базе ротационного счетчика, корректора объема газа, датчиков давления и температуры может быть создан комплекс для учета параметров газа при

учета газа

рабочих условиях и приведения к стандартным условиям. Для этого на корпусе счетчика расположено отверстие для монтажа датчика абсолютного или избыточного давления, с помощью которого можно производить измерение давления среды на входе счетчика. Внутренняя резьба отверстия в корпусе счетчика – 1/4" NPT. Для подключения датчика рекомендуется использовать двухвентильный блок, например ЭМИС-ВЕКТА 1100-БКН-2-04. Вентильный блок не входит в базовый комплект поставки счетчика.

Также на корпусе счетчика расположено отверстие для установки датчика температуры в защитную гильзу. Гильза вкручивается в счетчик на заводе-изготовителе, внутренняя резьба отверстия в корпусе – 1/4" NPT.

Датчик температуры фиксируется в гильзе металлическим кабельным вводом PG7, монтируемым на термопреобразователь. Монтажные длины термопреобразователей для установки в защитную гильзу приведены в **таблице 1.8**.

Таблица 1.8 – Монтажные длины датчиков температуры

| Типоразмер счетчика | Монтажная длина термопреобразователя, мм |
|------------------------|--|
| G10, G16, G25 | 80 |
| G40, G65, G100 | 100 |
| G160, G250, G400 -100 | 120 |
| G400 -150, G650, G1000 | 200 |

Расположение отверстий для монтажа датчиков показано на **рисунке 1.7**. Если в корпус счетчика датчики давления и температуры не установлены, то отверстия должны быть плотно закрыты резьбовыми заглушками, которые входят в комплект поставки счетчика.

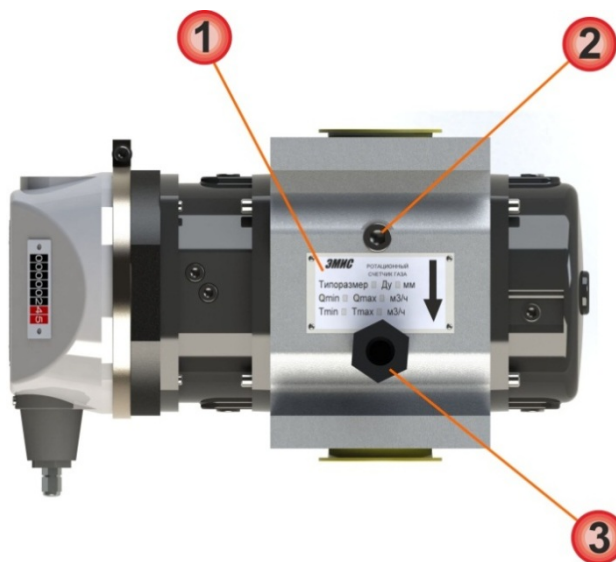


Рисунок 1.7 – Отверстия для установки датчиков в корпусе счетчика

1 – верхний шильд, 2 – отверстие для монтажа датчик давления,
3 – гильза для монтажа датчика температуры

1.3.7**Эксплуатация во взрывоопасных зонах**

Счетчик предназначен для размещения и эксплуатации во взрывоопасных зонах, в которых возможно образование смесей газов и паров с воздухом, отнесенных к категориям IIA и IIB групп T1-T6 по ГОСТ Р 52350.10. Маркировка счетчика (по ГОСТ 31441.1-2011) – «II Gb с T6 X».

1.4 МАРКИРОВКА И ПЛОМБИРОВАНИЕ

1.4.1 Маркировка

Маркировка счетчика производится на шильде, который располагается сверху на корпусе счетчика между монтажными отверстиями для датчиков давления и температуры, а также на передней панели счетчика

Внешний вид шильдов представлен на **рисунке 1.9**; данные, содержащиеся на шильде, указаны в **таблице 1.10**.

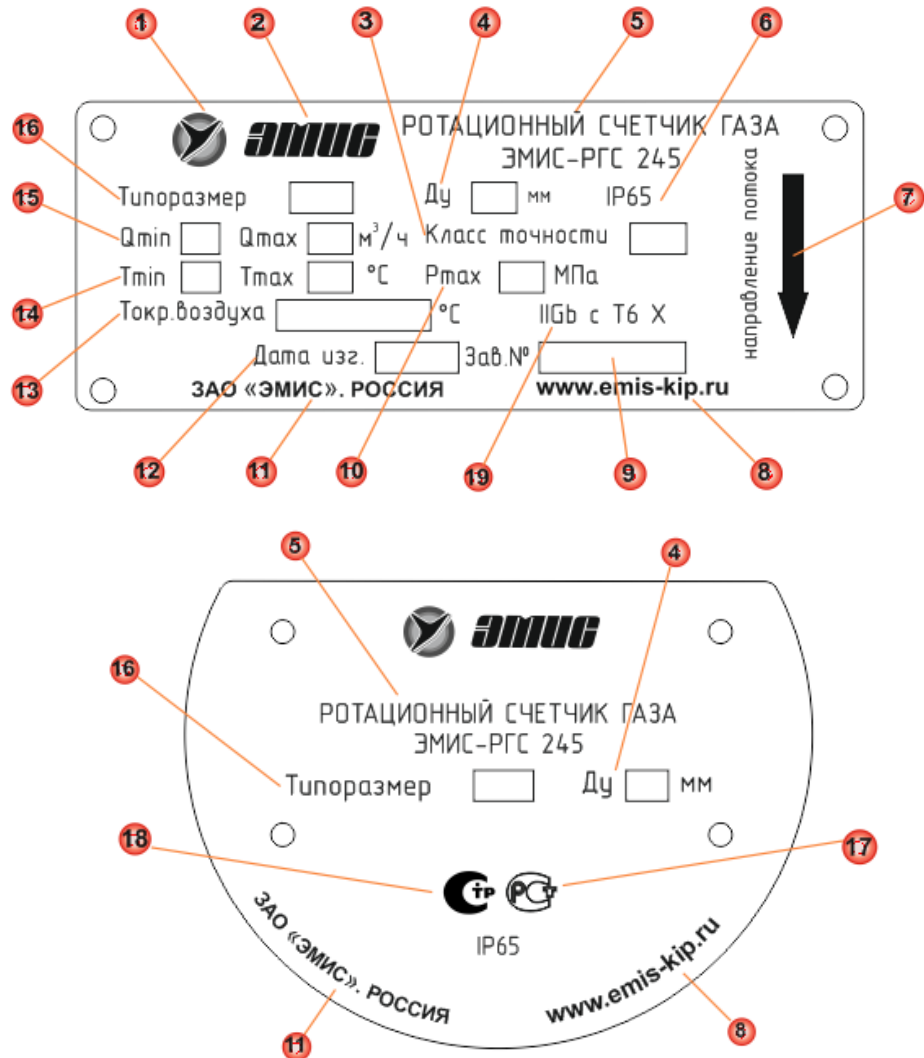


Рисунок 1.8 – Вид верхнего и переднего шильда счетчика

Таблица 1.9 – Обозначения на шильде

| № на рисунке | Пояснение |
|--------------|--|
| 1 | Товарный знак предприятия-изготовителя |
| 2 | Название предприятия-изготовителя |
| 3 | Класс точности счетчика |
| 4 | Диаметр условного прохода (Ду) |
| 5 | Наименование прибора |
| 6 | Стрелка направления потока среды |
| 7 | Степень пылевлагозащиты (IP) по ГОСТ 14254 |
| 8 | Сайт предприятия-изготовителя |

Таблица 1.9 – Обозначения на шильде – Продолжение таблицы

| № на рисунке | Пояснение |
|--------------|--|
| 9 | Заводской номер |
| 10 | Максимальное давление рабочей среды P_{\max} |
| 11 | Сведения о производителе |
| 12 | Дата изготовления |
| 13 | Температура окружающего воздуха |
| 14 | Температурный диапазон измеряемой среды; T_{\min} , T_{\max} |
| 5 | Диапазон измеряемых расходов; Q_{\min} , Q_{\max} |
| 16 | Типоразмер счетчика |
| 17 | Знак утверждения типа средства измерения |
| 18 | Знак соответствия техническому регламенту |
| 19 | Обозначение взрывозащиты по ГОСТ 31441.1-2011 |

1.4.2 Пломбирование

Пломбирование счетчиков производится с целью исключения несанкционированного доступа к шестерням счетного механизма, колесам синхронизатора и другим вращающимся внутренним механизмам, так как это может нарушить правильный режим работы счетчика. Схема пломбирования счётчиков показана на **рисунке 1.9**. Пломбы защиты измерительной камеры располагаются на крышке редуктора (1), а также две пломбы на крышке синхронизатора (2). На счетном механизме располагается навесная пломба, которая предотвращает снятие защитного хомута (3). При комплектации счетчика датчиком импульсов дополнительная пломба устанавливается на крепежный болт датчика импульсов (4).



Рисунок 1.9 – Схема пломбирования счетчика

1.5 КОМПЛЕКТ ПОСТАВКИ

Базовый комплект поставки и дополнительная комплектация счетчика приведены в **таблице 1.10**.

Таблица 1.10 – Комплект поставки

| Наименование | Обозначение | Количество | Примечание |
|--|------------------------------------|--------------------------------------|------------------------------|
| Счетчик ротационный | ЭМИС-РГС 245 G10 – G1000 | 1 | Согласно заказу |
| Руководство по Эксплуатации | РГС 245.00.00.РЭ | 1 | |
| Паспорт | РГС 245.00.00.ПС | 1 | |
| Методика поверки | МЦКЛ.0133.МП | 1 | По заказу |
| Емкость с маслом | | 1 | Объем зависит от типоразмера |
| Фланцевые крышки | | 2 | |
| Датчик импульсов низкочастотный пассивный | ГК | 1 | По заказу |
| Фильтр газа | ЭМИС-ВЕКТА 1215 ЭМИС-ВЕКТА 1219 | 1 | По заказу |
| Монтажная вставка | ЭМИС-ВЕКТА ВТ 245 | 1 | По заказу |
| КОМПЛЕКТ МОНТАЖНЫХ ЧАСТЕЙ (КМЧ) | | | |
| Уплотнительное кольцо | | 2 | |
| Болты | | см. таблицу в Приложении А | |
| Фланцы | ЭМИС-РГС 245-КМЧ | 2 | По заказу |

1.6 ФОРМА ЗАКАЗА

Варианты исполнения счетчика представлены в *таблице 1.11*.

Таблица 1.11 – Карта заказа счетчика

| | | |
|------------|----------------------------|---|
| Код | 0 | Наименование изделия |
| | ЭМИС-РГС 245 | Ротационный счетчик газа ЭМИС-РГС 245 |
| Код | 1 | Диаметр трубопровода присоединительный³ |
| | 25 | 25 мм 100 100 мм |
| | 50 | 50 мм 150 150 мм |
| | 80 | 80 мм 200 200 мм |
| Код | 2 | Диапазон расходов¹ |
| | G10 | 0,4-16 м ³ /ч |
| | G16 | 0,5-25 м ³ /ч |
| | G25 | 0,5-40 м ³ /ч |
| | G40 | 0,5-65 м ³ /ч |
| | G65 | 0,5-100 м ³ /ч |
| | G100² | 0,8-160 м ³ /ч |
| | G160-80³ | 1,6-250 м ³ /ч |
| | G160-100 | 1,6-250 м ³ /ч |
| | G250 | 2,0-400 м ³ /ч |
| | G400-100 | 3,2-650 м ³ /ч |
| | G400-150 | 6,5-650 м ³ /ч |
| | G650 | 10,0-1000 м ³ /ч |
| | G1000 | 16,0-1600 м ³ /ч |
| Код | 3 | Импульсный выход |
| | - | отсутствует |
| | ГК | датчик импульсов низкочастотный пассивный («геркон») |
| Код | 4 | Максимальное избыточное давление среды |
| | 1,6 | 1,6 МПа |
| Код | 5 | Класс точности |
| | 1,0 | погрешность от Q_t до $Q_{max} \pm 1,0\%$ |
| | 0,6 | погрешность от Q_t до $Q_{max} \pm 0,6\%$ (спецзаказ) |
| Код | 6 | Резьба для подключения датчика давления |
| | - | 1/4" NPT |
| | X | спецзаказ |
| Код | 7 | Поверка |
| | - | заводская калибровка, поверка |
| | ГП | государственная поверка |

Примечания:

1. Зависимость D_u от типоразмера представлена в *таблице 1.3*.
2. По специальному заказу возможно исполнение с динамическим диапазоном 1:250.

ПРИМЕР ОБОЗНАЧЕНИЯ ПРИ ЗАКАЗЕ

ЭМИС-РГС 245-50-G65-ГК-1,6-1,0-ГП

Расшифровка обозначения:

Ротационный счетчик газа ЭМИС-РГС 245 для трубопровода с D_u 50 мм, с диапазоном расходов 0,5-65 м³/ч, в комплекте с низкочастотным датчиком импульсов типа «геркон», максимальное избыточное давление газа 1,6 МПа, класс точности 1.0; резьба под установку датчика давления – 1/4 NPT, с государственной поверкой.

2. ИСПОЛЬЗОВАНИЕ ПО НАЗНАЧЕНИЮ

2.1 МЕРЫ БЕЗОПАСНОСТИ

К монтажу, эксплуатации, техническому обслуживанию счетчиков должны допускаться лица, изучившие настоящее Руководство по Эксплуатации и прошедшие инструктаж по технике безопасности при работе с электротехническими устройствами.

При работе со счетчиком должны соблюдаться правила настоящего Руководства, общие правила безопасности и «Правила безопасности в газовом хозяйстве» (ПБ12-368-00), утвержденные Госгортехнадзором.

Перед началом работ по монтажу счетчика необходимо тщательно изучить данное Руководство по Эксплуатации.

Все работы по установке счетчика на трубопровод и демонтаж счетчика должны производиться при отсутствии потока и избыточного давления газа в трубопроводе.

Измеряемая среда должна быть осушенной и очищенной, т.к. попадание в измерительную камеру твердых частиц может привести к заклиниванию роторов и выходу счетчика из строя. Допустимый размер включений 50 мкм. Для очистки среды на участке трубопровода перед счетчиком необходимо установить фильтр со степенью фильтрации не менее 50 мкм, например ЭМИС-ВЕКТА 1215.

Не допускается перемещать счетчик за корпус счетного механизма. Запрещается класть или подвешивать на счетчик какие-либо предметы.

При эксплуатации счетчика необходимо соблюдать правила пожарной безопасности. В случае обнаружения запаха газа на месте установки счетчика необходимо немедленно перекрыть подачу газа, не зажигать горелки, не курить, не включать и не выключать электроприборы, изготовленные не во взрывобезопасном исполнении. Выявить причину утечки газа. При необходимости демонтировать счетчик и устранить причину негерметичности, проветрить помещение.

ВНИМАНИЕ!

Монтаж счетчика и ввод в эксплуатацию должны выполняться организациями, имеющими официальное право на проведение данных работ. В противном случае гарантийные обязательства изготовителя не сохраняются. Перед монтажом и вводом в эксплуатацию убедитесь, что соблюдены все необходимые эксплуатационные требования, указанные в данном Руководстве, а так же требования к условиям окружающей среды в месте установки счетчика.

2.2 ВЫБОР МЕСТА УСТАНОВКИ

При выборе места установки счетчика ЭМИС-РГС 245 следует руководствоваться следующими правилами:

- для нормального функционирования счетчика соблюдение прямых участков до и после счетчика не требуется.
- счетчик может быть установлен в непосредственной близости от фильтра, запорного устройства или регулятора давления газа;
- счетчик следует устанавливать в легкодоступных местах; для удобства монтажа и последующего технического обслуживания вокруг счетчика должно быть обеспечено свободное пространство (см. **таблицу 2.1**);
- счетный механизм должен располагаться в месте, удобном для считывания данных оператором;
- в месте установки счетчика должна отсутствовать сильная вибрация, высокие температуры и сильные магнитные поля. Поэтому не рекомендуется устанавливать счетчик в непосредственной близости от трансформаторов, силовых агрегатов и других механизмов, которые создают вибрацию и электромагнитные наводки;
- счетчик рекомендуется устанавливать в закрытом помещении или под навесом, который обеспечивает достаточную защиту счетчика от внешних атмосферных воздействий;
- рекомендуется предусмотреть защиту от попадания влаги на счетчик;
- счетчик не должен устанавливаться в месте напряжения трубопровода и не должен являться опорой трубопровода;
- счетчик не должен устанавливаться на трубопроводе, в котором возможны резкие изменения скорости потока среды или пульсирующие потоки, вызванные, например, резким открытием и закрытием электромагнитного клапана, т.к. это может привести к повреждению и асинхронному вращению роторов и выходу счетчика из строя;
- рекомендуется использование запорной арматуры, которая будет обеспечивать плавный запуск счетчика (например, шаровые краны с механическим приводом).
- не рекомендуется устанавливать счетчик в нижней части трубопровода, где возможно скопление конденсата;
- при вертикальной установке счетчика для учета газа, в котором присутствует конденсат, направление потока газа должно быть сверху вниз.

Чтобы обеспечить доступ для проведения технического обслуживания или ремонта счетчика рекомендуется устанавливать счетчик на определенном расстоянии (см. **рисунок 2.1**) от стен или других преград, например, другого трубопровода, ограждения и т.д. Значения минимальных расстояний указаны в **таблице 2.1**.

Таблица 2.1 – Минимальное расстояние между счетчиком и преградой

| Типоразмер счетчика | Минимальное расстояние от оси трубопровода до преграды, мм | |
|---------------------|--|-------|
| | W_1 | W_2 |
| G10-G65 | 250 | 270 |
| G100 | 290 | 300 |
| G160 | 300 | 320 |
| G250 | 360 | 380 |
| G400 | 420 | 480 |
| G650 | 460 | 510 |
| G1000 | 510 | 560 |

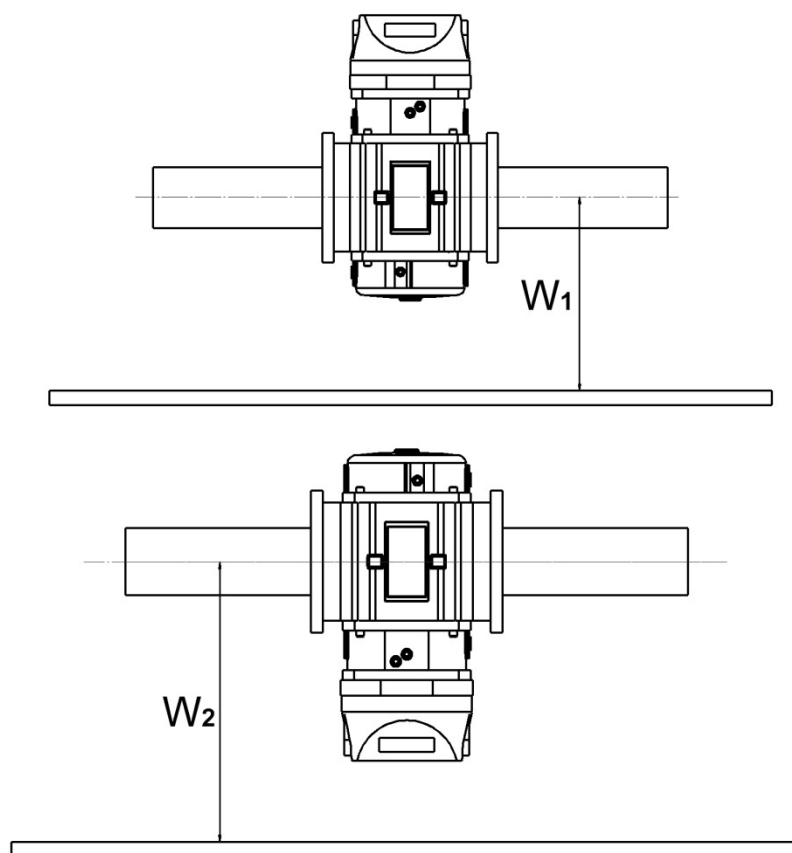


Рисунок 2.1 – Варианты расположения счетчика

2.3 ПОДГОТОВКА К МОНТАЖУ

Перед установкой счетчика трубопровод должен быть высушен и очищен. Все гидравлические испытания трубопровода должны проводиться до установки счетчика.

Перед началом монтажных работ счетчик должен храниться в сухом отапливаемом помещении с установленными на фланцах защитными крышками. Рекомендуется хранить счетчики в таком положении (вертикальном или горизонтальном), в котором они будут эксплуатироваться.

Непосредственно перед установкой необходимо:

- проверить комплектность поставки и соответствие данным, указанным в Паспорте счётчика;
- внимательно осмотреть счетчик на отсутствие забоин, вмятин, следов коррозии, и других повреждений на корпусе счетчика;
- проверить целостность пломб;
- убедиться, что рабочий расход в трубопроводе не выходит за пределы диапазона расходов устанавливаемого счетчика, которые указаны в его Паспорте;
- проверить, совпадает ли направление потока газа в трубопроводе с направлением стрелки на верхнем шильде счетчика;
- снять крышки с входного и выходного фланцев счетчика и проверить вращение роторов легкой продувкой, роторы должны легко и плавно вращаться;
- тщательно очистить внутренние поверхности трубопровода от сварочного грата и любых механических загрязнений. Для очистки необходимо продуть трубопровод сжатым воздухом в направлении движения газа. При вертикальной установке счетчика следует обратить особое внимание на очистку колена трубопровода, т.к. загрязнения могут повредить роторы счетчика.

2.4 МОНТАЖ НА ТРУБОПРОВОДЕ

При установке счетчика на трубопроводе оси роторов счетчика должны быть в горизонтальном положении, максимальный допустимый наклон осей роторов счетчика $\pm 5^\circ$.

На **рисунках 2.2–2.3** показано правильное расположение счетчика при установке счетчика на горизонтальном и вертикальном участках трубопровода, а также варианты недопустимого размещения. Счетчик был установлен так, чтобы верхний шильд не располагался снизу.

Для счетчиков большого размера (G400-100 и более) должны быть изготовлены и смонтированы специальные подпорки. Счетчики меньших размеров могут крепиться непосредственно на трубопроводе.

ВНИМАНИЕ!

Проведение сварочных работ на трубопроводе вблизи места установки без предварительного демонтажа счетчика не допускается!

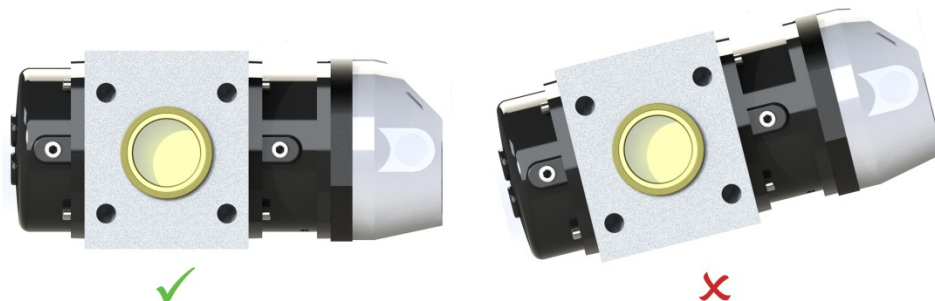


Рисунок 2.2 – Положение счетчика при монтаже на горизонтальном участке трубопровода



Рисунок 2.3 – Положение счетчика при монтаже на вертикальном участке трубопровода

2.4.1 Варианты установки счетчика

Во всем диапазоне расходов счетчик не требует наличия прямых участков до и после места установки, а также установки дополнительных устройств, выравнивающих профиль потока (струевыпрямителей и пр.).

Счетчик может устанавливаться на горизонтальном или вертикальном участках трубопровода. При этом оптимальным является вертикальное расположение счетчика. При вертикальном установке счетчика направление газа должно быть «сверху-вниз»; при таком расположении движущийся поток газа обеспечивает самоочистку вращающихся роторов. Типовая схема установки счетчика на вертикальном трубопроводе показана на **рисунке 2.4**. Допустимое отклонение оси счетчика от осей трубопровода не более 3 мм.

Рекомендуется избегать подсоединения счетчика с использованием переходников требующих применение тефлоновой ленты или других уплотнителей, так как существует вероятность попадания тефлона в измерительную камеру счетчика.

ВНИМАНИЕ!

Не допускается производить монтаж счетчика между непараллельными фланцами трубопровода, так как во время затяжки болтов это может привести к заклиниванию роторов.

Типовая схема установки счетчика на горизонтальном трубопроводе показана на **рисунке 2.5**. При горизонтальной установке для уменьшения загрязнения камеры и поддержания рабочей скорости вращения роторов, счетчик должен быть установлен на уровне трубопровода.

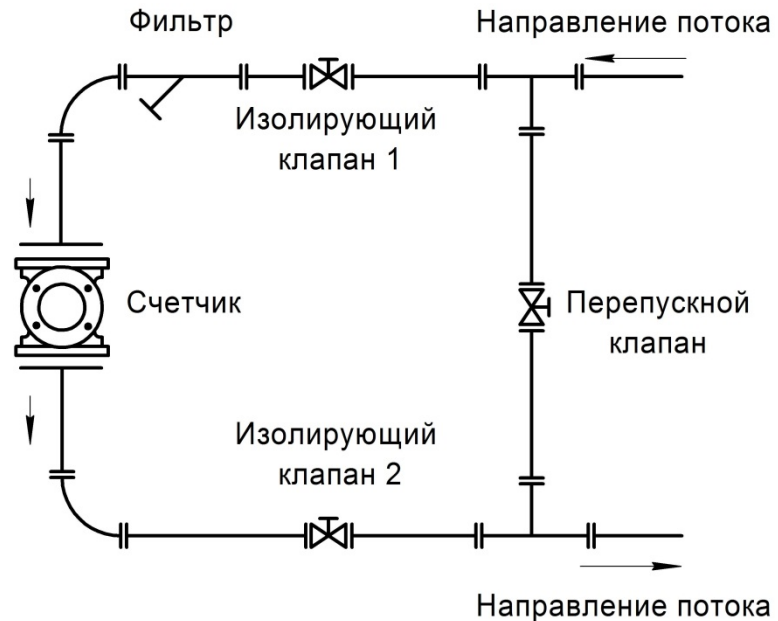


Рисунок 2.4 – Вертикальная установка счетчика

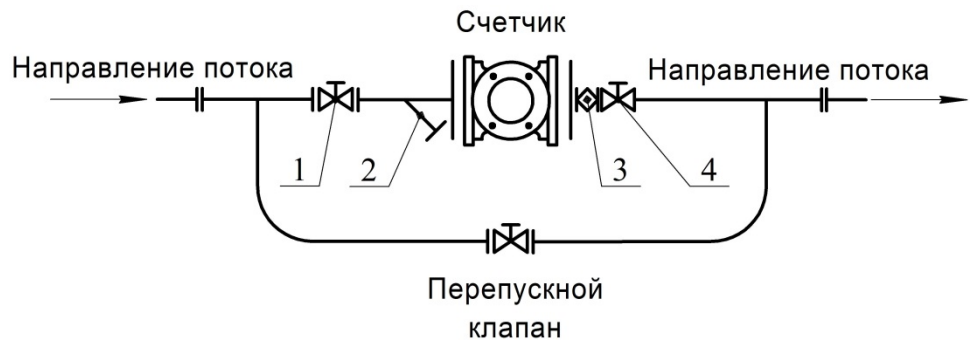


Рисунок 2.5 – Горизонтальная установка счетчика

1, 4 – изолирующие клапаны, 2 – фильтр, 3 – расширитель

Перепускной клапан позволяет избежать возникновения резкого изменения давления на счетчике в момент открытия запорного устройства.

Изолирующие клапаны **1** и **4** на **рисунке 2.5** рекомендуется устанавливать не далее 1 метра от счетчика. Допустимое отклонение оси счетчика от осей трубопровода не более 3 мм.

Изолирующий клапан до счетчика предназначен для отключения счетчика в случае его выхода из строя, а также облегчает ввод счетчика в эксплуатацию на протяженных трубопроводах и сложных участках газопровода.

Если в процессе эксплуатации счетчика температура окружающей среды может отличаться от температуры измеряемого газа более чем на 40 °С, то корпус счетчика и участки трубопровода должны быть изолированы, как показано ниже на **рисунке 2.6**.

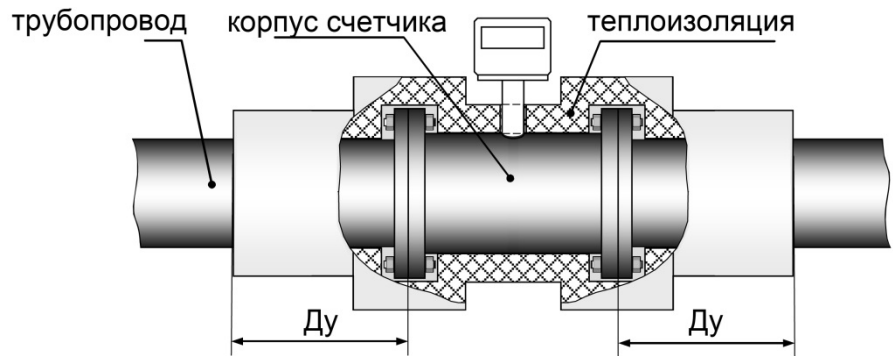


Рисунок 2.6 – Теплоизоляция счетчика

2.4.2 Выбор трубопровода

Счетчик может быть установлен в непосредственной близости от фильтра, запорного устройства или регулятора давления газа. Рекомендуемые значения диаметров трубопровода для монтажа счетчика приведены ниже в **таблице 2.2**.

Таблица 2.2 – Рекомендуемые типоразмеры труб

| Диаметр условного прохода Ду, мм | Рекомендуемый размер трубы (наружный диаметр Дн x толщина стенки), мм | |
|----------------------------------|---|---------|
| | ряд 1 | ряд 2 |
| 25 | 32x3 | 30x2 |
| 50 | 57x3,5 | 57x4 |
| 80 | 89x4,5 | 89x5 |
| 100 | 108x3,5 | 108x4,5 |
| 150 | 159x4,5 | 159x6 |
| 200 | 219x6 | 219x8 |

При установке счетчика, в качестве ответных фланцев, если они не входят в комплект поставки, необходимо использовать фланцы типа 01 (исполнение уплотнительных поверхностей А или В) по ГОСТ Р 54432–2011.

2.4.3 Фильтр

Для задержки сварочного графа, окалины и других твердых частиц, которые могут образоваться после проведения монтажных и ремонтных работ на трубопроводе, перед счетчиком рекомендуется устанавливать сетчатый фильтр (конический или фильтр-прокладку) со степенью фильтрации 50 мкм. Фильтр должен устанавливаться на входе счетчика между ответным фланцем трубопровода и входным фланцем счетчика и двумя уплотнительными прокладками конусом навстречу потоку газа. Сетчатый фильтр не входит в комплект поставки счетчика и поставляется по специальному заказу.

Не рекомендуется использование волосяных фильтров газа. Во время пульсации потока со струей газа могут уноситься частицы волосяного фильтрующего элемента.

Внимание! Установка сетчатого фильтра является временной мерой! По истечении примерно месяца после установки счётчика, а также после монтажа либо после выполнения ремонтных работ на трубопроводе, фильтр необходимо демонтировать. После демонтажа фильтр необходимо промыть и очистить.

При дальнейшей эксплуатации может наступить предельная степень засорённости фильтра, в результате чего под действием потока газа он будет вдавлен внутрь счётчика, что нарушит вращение роторов и приведет к выходу счётчика из строя.

При последующих монтажных или ремонтных работах на участке необходимо также устанавливать данный фильтр перед счётчиком.

Для обеспечения надёжной работы счётчика и повышения его срока службы участок трубопровода перед счётчиком должен быть снабжен фильтром для очистки газа от механических примесей со степенью фильтрации не хуже 50 мкм. (например, ЭМИС-ВЕКТА 1215). Фильтр не входит в стандартный комплект поставки счётчика и поставляется по специальному заказу.

Фильтр желательно устанавливать непосредственно перед счётчиком. Если нет возможности установить фильтр перед счётчиком, то для поддержания необходимой степени очистки рекомендуется устанавливать фильтр на расстоянии не более 3 метров от фланца счётчика. Участок трубопровода между счётчиком и фильтром должен быть новым и не бывшем ранее в эксплуатации.

Если счётчик установлен на вертикальном участке трубопровода (см. **рисунок 2.4**) с направлением потока газа снизу вверх, то на выходе счётчика рекомендуется устанавливать дополнительный сетчатый фильтр.

2.4.4

Уплотнительные прокладки

В комплект поставки счётчика входит две уплотнительных прокладки, устанавливаемых между фланцем трубопровода и счётчика на входе и выходе. Уплотнительные прокладки следует устанавливать так, чтобы они не выступали во внутренний диаметр трубопровода, а также чтобы они обеспечивали герметичное присоединение счётчика к трубопроводу.

При использовании сторонних прокладок убедитесь, что прокладки имеют ровные, без «бахромы» края по внутреннему и наружному контурам.

2.4.5 Крепление

Для крепления счётчика необходимо использовать болты, входящие в комплект поставки счётчика. Запрещается использовать болты с поврежденной резьбой. Перед ввинчиванием болтов необходимо смазать резьбу солидолом или техническим вазелином. Затяжку крепежа рекомендуется производить поочередно по диаметрально противоположным парам болтов (см. **рисунок 2.7**).

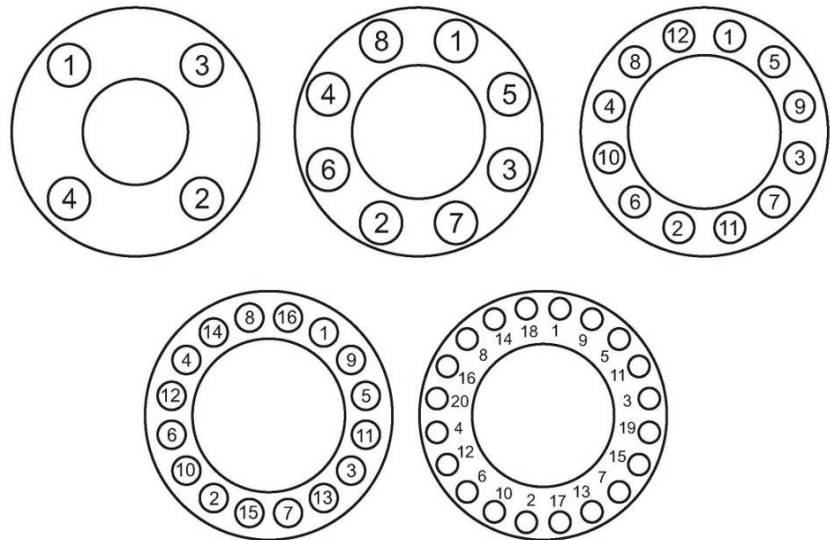


Рисунок 2.7 – Последовательность затяжки болтов фланцев

2.4.6 Контроль состояния счетчика

Для проверки технического состояния счетчика могут использоваться средства измерения перепада давления. Контроль технического состояния должен осуществляться периодически с интервалом, установленным согласно графику работ по техническому обслуживанию счетчика, но не реже одного раза в месяц.

Измеренное значение перепада давления сравнивают с контрольным значением, указанным в **таблице 1.3**. Если перепад давления на счетчике в процессе его эксплуатации не превышает контрольного значения потерь давления более чем на 20%, то счетчик считается работоспособным.

Если перепад давления на счетчике превышает контрольное значение потерь давления более чем на 20%, но не превышает контрольного значения более чем на 50%, то данный счетчик, возможно, в скором времени потребует ремонта.

Если перепад давления на счетчике превышает контрольное значение потерь давления более чем на 50%, но не превышает контрольного значения более чем на 80%, то необходимо провести анализ предыдущих проверок перепада давления на счетчике.

Если при предыдущих проверках измеренное значение перепада не находилось вблизи допустимого значения, то, возможно, это временное загрязнение полости счетчика, которое может вскоре самоустраниться. В этом случае необходимо провести дополнительный контроль перепада давления на счетчике через небольшой промежуток времени (один – три дня). Если перепад давления на счетчике не уменьшился, то принимают решение о необходимости проведения технического обслуживания или ремонта счетчика; если перепад на счетчике вернулся в границы допускаемых значений, то счетчик считают работоспособным.

Если перепад давления на счетчике превышает контрольное значение потерь давления более чем на 80%, то счетчик подлежит ремонту.

Для контроля в процессе эксплуатации целостности фильтра и степени его засорения применяют стационарно установленные индикаторы или средства измерения перепада давления. Перепад давления на фильтре не должен превышать допускаемого значения, указанного в его паспорте.

2.5 ПУСК СЧЕТЧИКА

Правильный пуск и остановка счетчика, а также правильная эксплуатация возможны только в случае, если до и после счетчика применяются исправные и специально предусмотренные для этого запорные устройства в соответствии с **рисунками 2.4–2.5**.

На всех стадиях пуска расход проходящего через счетчик газа не должен превышать значение максимального расхода Q_{max} , указанного на верхнем шильде устройства.

Перед пуском счетчика все вентили на трубопроводе (**рисунок 2.4–2.5**) должны быть закрыты. Направление потока газа должно совпадать с направлением стрелки на верхнем шильде устройства. При движении потока газа в противоположном направлении роторы счетчика будут вращаться в обратную сторону, что может привести к выводу счетчика из строя.

2.5.1 Пуск счетчика без применения перепускной линии

Счетчик может быть установлен на участке трубопровода, который не оснащен перепускной (байпасной) линией (см. **рисунок 2.8**).

Пуск счетчика должен производиться в следующей последовательности:

1. Медленно приоткройте (примерно на четверть) изолирующий клапан **1**, который располагается перед счетчиком. Возрастание давления не должно превышать 0,03 МПа/с. В случае вращения последнего ролика счетного механизма проверьте герметичность изолирующего клапана **4**;
2. После уравнивания давлений на переднем и заднем участках трубопровода (участок до изолирующего клапана **4**), продолжите медленно открывать изолирующий клапан **1** до полного открытия;
3. После полного открытия изолирующего клапана и до начала вращения роторов (см. показания роликового сумматора счетного механизма) начните медленно открывать изолирующий клапан **4**. Если вращение роторов стало равномерным, медленно откройте изолирующий клапан **4** до полного открытия.

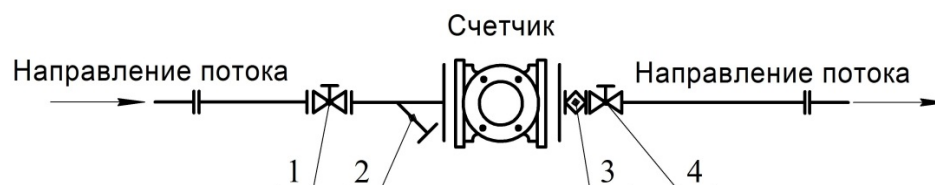


Рисунок 2.8 – Установка счетчика без перепускной линии

1, 4 – изолирующие клапаны, 2 – фильтр, 3 – расширитель

2.5.2 Пуск счетчика с перепускной линией

Схема счетчика с перепускной линией показана выше на **рисунке 2.5**. Последовательность действий при пуске счетчика с перепускной линией такова:

1. Клапаны **1** и **4** закрыты. Медленно открывая перепускной клапан на линии, уравнивайте давления на участках трубопровода до и после счетчика;
2. Медленно приоткрывайте изолирующие клапаны **1** и **4** до полного открытия. Возрастание давления не должно превышать 0,03 МПа/с. В процессе открывания должны начать вращаться роторы счетчика (см. показания роликового сумматора счетного механизма);
3. После открытия клапанов **1** и **4** медленно закрывайте перепускной клапан до полного закрытия.

2.5.3 Остановка счетчика

Порядок остановки счетчика аналогичен пуску счетчика:

1. Очень медленно закройте изолирующий клапан **4** после счетчика, при этом роторы счетчика должны полностью остановиться. Если роторы продолжают вращение, то проверьте, изолирующий клапан **4** на герметичность.
2. Очень медленно закройте изолирующий клапан **1** перед счетчиком.

2.5.4 Оценка результата пуска счетчика

Показателем правильного функционирования счетчика является непрерывное и плавное вращение ролика младшего разряда на счетном механизме во всем диапазоне расхода газа. Прерывистое, неравномерное вращение барабана роликового сумматора свидетельствует о ненормальной работе счетчика. Подобное неравномерное вращение может быть вызвано пульсирующим характером газового потока – в таком случае это считается нормальным режимом работы. В результате резкого открытия запорной арматуры в трубопроводе возникает ударная волна, которая может привести к выходу счетчика из строя. Поэтому стоит обратить особое внимание на плавное открытие и закрытие всей запорной арматуры.

ВНИМАНИЕ!

Во избежание выхода счетчика из строя в результате пневмоудара при настройке системы защиты (электромагнитных клапанов-отсекателей), обязательно вместо счетчика устанавливать технологическую вставку. В процессе эксплуатации, после срабатывания клапанов-отсекателей, для повторного запуска счетчика необходимо соблюдать последовательность действий, согласно **п.п. 2.5.1 – 2.5.2** настоящего Руководства.

2.6 ТЕХНИЧЕСКОЕ ОБСЛУЖИВАНИЕ

Счетчики не нуждаются в специальном техническом обслуживании, за исключением периодических проверок и проверке уровня масла.

После монтажа счетчика на трубопроводе и перед его вводом в эксплуатацию в картеры счётчика необходимо залить масло. Рекомендуемый сорт масла: Shell Tellus S2 V15 (Shell Tellus Oil T15) либо другое подобное минеральное масло, которое не содержит смол и кислот, при температуре плюс 40 °С вязкость масла не должна превышать значение 30 сСт, точка затвердевания должна быть ниже минус 40 °С, например, Shell Morlina Oil 10, Addinol Arctic Fluid 5606 и др.

Внимание! При заливке масла счетчик не должен находиться под давлением.

На крышке редуктора и на крышке синхронизатора находится по два отверстия для заливки масла в картеры, которые герметично закрыты резьбовыми заглушками (см. **рисунок 2.9–2.10**). Также на крышках расположены маслоуказательные стекла.

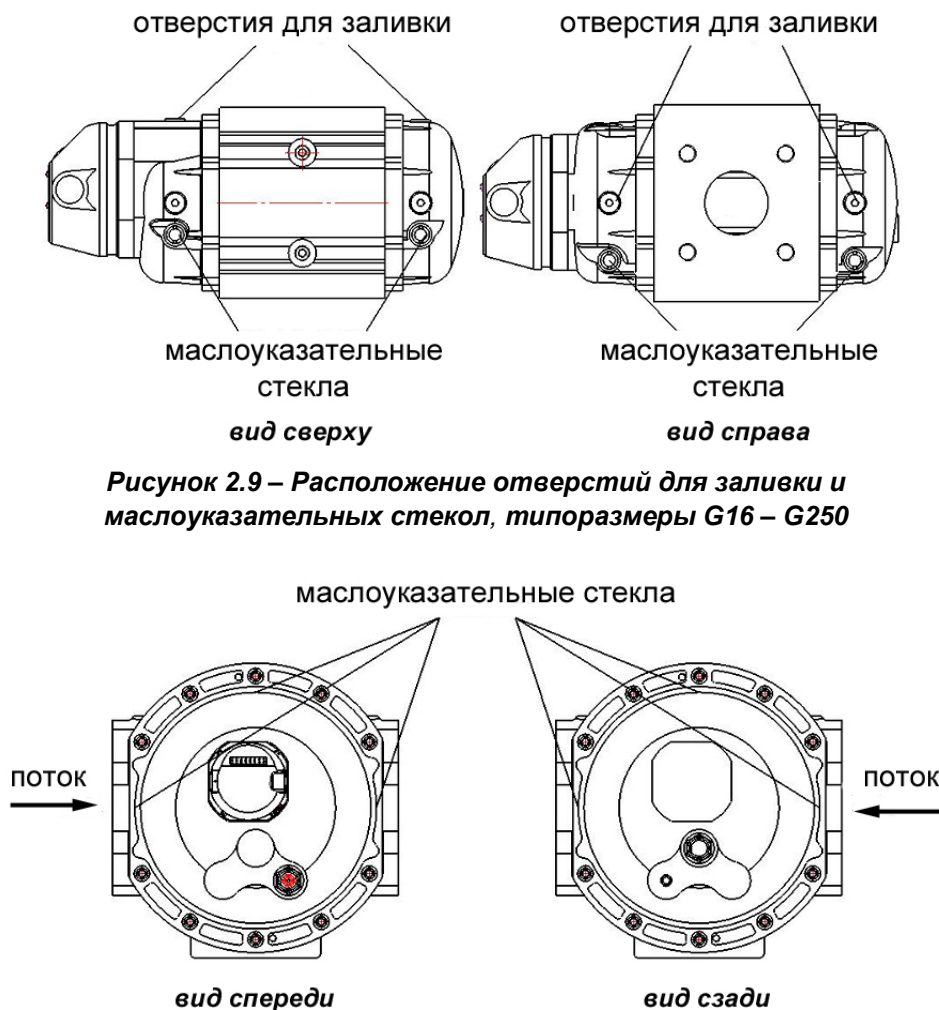


Рисунок 2.9 – Расположение отверстий для заливки и маслоуказательных стекол, типоразмеры G16 – G250

Рисунок 2.10 – Расположение отверстий для заливки и маслоуказательных стекол, типоразмеры G400 – G1000

Масло плавно заливается с помощью мерного шприца в крышку редуктора и и крышку синхронизатора. В **таблице 2.3** приведены значения объема масла, необходимые для заливки в счетчик перед вводом его в эксплуатацию и при замене масла, в зависимости от типоразмера счетчика и вида его монтажа. Не допускается заливать масло больше указанных в **таблице 2.3** значений. После заливки уровень масла, просматриваемый через стекло, должен проходить по центру маслоуказателя, как показано на **рисунке 2.11а**. Если после заливки уровень масла в маслоуказательном стекле не виден, то это значит, что счетчик на трубопроводе установлен неправильно.

Таблица 2.3 – Необходимое количество масла для заливки в картеры счетчика

| Типоразмер | Объем необходимого масла, мл | | | |
|------------|------------------------------|---------------|------------------------|---------------|
| | Горизонтальная установка | | Вертикальная установка | |
| | Передний картер | Задний картер | Передний картер | Задний картер |
| G10 | 6 | 5 | 36 | 25 |
| G16 | 6 | 5 | 36 | 25 |
| G25 | 6 | 5 | 36 | 25 |
| G40 | 18 | 13 | 109 | 85 |
| G65 | 18 | 13 | 109 | 85 |
| G100 | 18 | 13 | 109 | 85 |
| G160-80 | 60 | 55 | 310 | 280 |
| G160-100 | 60 | 55 | 310 | 280 |
| G250 | 60 | 55 | 310 | 280 |
| G400-100 | 60 | 55 | 310 | 280 |
| G400-150 | 1189 | | 4554 | |
| G650 | 1189 | | 4554 | |
| G1000 | 1189 | | 4554 | |

ВНИМАНИЕ!

На маслоуказательных стеклах счетчика могут быть следы масла, т.к. в процессе испытаний и поверки в счетчик заливается масло (в условиях предприятия-изготовителя).

Уровень масла при первоначальной заливке, а также последующих заливках при техническом обслуживании, не должен превышать середины маслоуказательного стекла как показано на **рисунке 2.11а**. Перелив масла приводит к его попаданию в измерительную камеру. После заливки масла необходимо вернуть и затянуть резьбовые пробки для обеспечения герметичности. После завинчивания пробок необходимо провести испытания на герметичность счётчика при рабочем давлении.

Интервал между проверками уровня масла зависит от индивидуальных условий эксплуатации счетчика и количества прошедшего через него газа. Рекомендуемый интервал между проверками – 6 месяцев после пуска счетчика. За время после пуска возможно снижение уровня масла: это не является технической неисправностью счетчика и может быть вызвано

индивидуальными особенностями монтажа или эксплуатации. При снижении уровня масла на 3 мм от центральной линии маслоуказательного стекла (см. **рисунок 2.11б**) необходимо долить масло до прежнего уровня. Как показывает практика, периодичность замены масла составляет 3-5 лет.

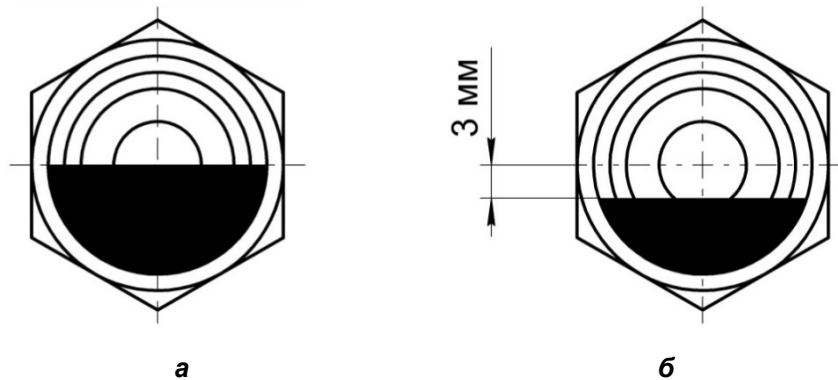


Рисунок 2.11 – Уровень масла в картерах счетчика через маслоуказательное стекло

При отсутствии возможности определить уровень масла в заднем картере счетчика необходимо:

1. сбросить давление в трубопроводе;
2. слить масло из заднего картера;
3. используя градуированную емкость, отмерить необходимое количество масла, указанное в **таблице 2.3**, и залить его в задний картер;
4. установить заглушку на место.

ВНИМАНИЕ!

Перед демонтажом счётчика и транспортировкой необходимо слить масло из картеров счетчика.

3 ТРАНСПОРТИРОВАНИЕ И ХРАНЕНИЕ

3.1 ТРАНСПОРТИРОВАНИЕ

При транспортировании счетчика рекомендуется соблюдать следующие требования:

- входное и выходное отверстия должны быть закрыты пластмассовыми фалнцевыми крышками либо пленкой на самоклеящейся основе;
- счетчик должен транспортироваться в транспортной таре, которая не должна допускать возможность механического повреждения прибора;
- рекомендуется транспортную тару выкладывать изнутри водонепроницаемой бумагой;
- должна быть обеспечена защита счетчиков от атмосферных осадков;
- транспортирование должно осуществляться при температуре окружающей среды в пределах от -50 до $+60$ °С при относительной влажности воздуха до 95%;
- допускается транспортирование всеми видами закрытого транспорта, в том числе воздушным транспортом в отапливаемых герметизированных отсеках, в соответствии с правилами перевозки, действующими для данного вида транспорта;
- должны соблюдаться требования на манипуляционных знаках упаковки;
- допускается транспортирование счетчика в контейнерах;
- способ укладки ящиков на транспортирующее средство должен исключать их перемещение;
- во время погрузочно-разгрузочных работ ящики не должны подвергаться резким ударам;
- срок пребывания счетчиков в соответствующих условиях транспортирования – не более 3 месяцев.

После транспортировки счетчика при температуре менее 0 °С, тара с счетчиком распаковывается не менее, чем через 12 часов после нахождения счетчика в теплом помещении.

3.2 ХРАНЕНИЕ

В помещении для хранения не должно быть пыли, паров кислот или щелочей, агрессивных газов и прочих вредных веществ, которые могут вызвать коррозию корпуса счетчика или его частей. Также должна быть обеспечена защита оборудования от атмосферных осадков и влаги. Счетчики могут храниться в неотапливаемых помещениях с температурой воздуха от -20 до $+50$ °С и относительной влажностью воздуха до 80% при 25 °С. Место хранения должно исключать возможность механического воздействия на счетчики (вибрация, удары и т.д.)

3.3 УТИЛИЗАЦИЯ

Счетчики не содержат вредных веществ и компонентов, представляющих опасность для здоровья людей и окружающей среды в процессе и после окончания срока службы и при утилизации.

Утилизация счетчика осуществляется отдельно по группам материалов: пластмассовые элементы, металлические элементы корпуса и крепежные элементы.

3.4 СВЕДЕНИЯ О СОДЕРЖАНИИ ДРАГОЦЕННЫХ МЕТАЛЛОВ

Счетчики всех типоразмеров не содержат драгоценных металлов.

ПРИЛОЖЕНИЕ А

Масса и габаритно-присоединительные размеры счетчика

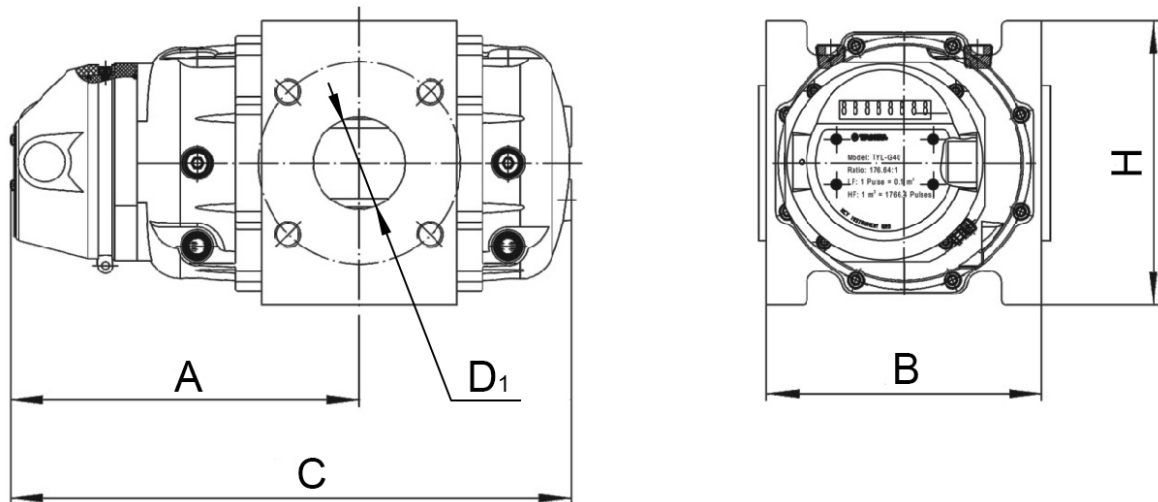


Рисунок А.1 – Счетчик роторный, типоразмеры G16 – G400-100

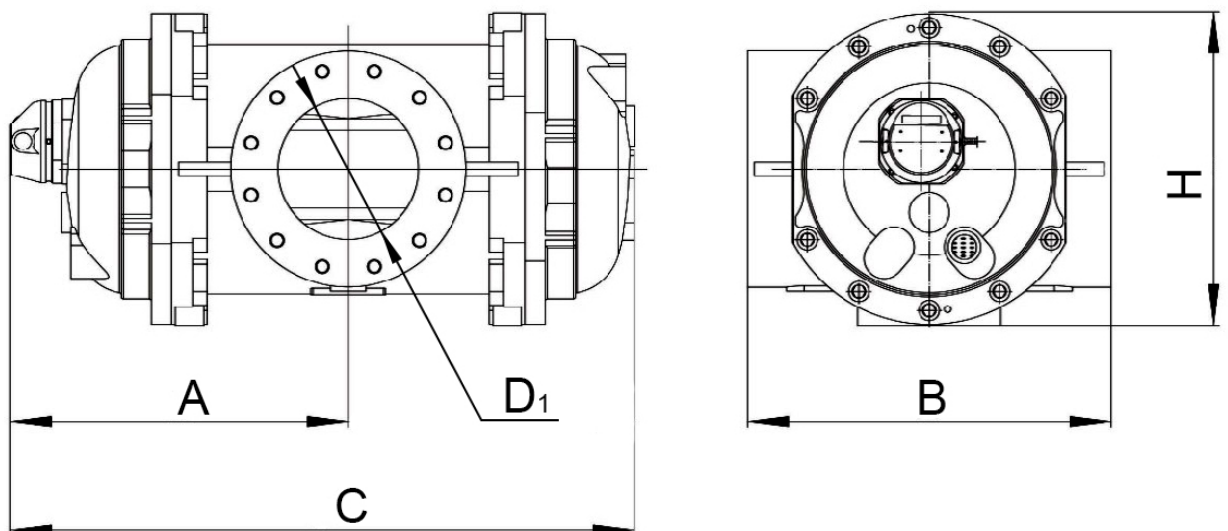


Рисунок А.2 – Счетчик роторный, типоразмеры G400-150 – G1000

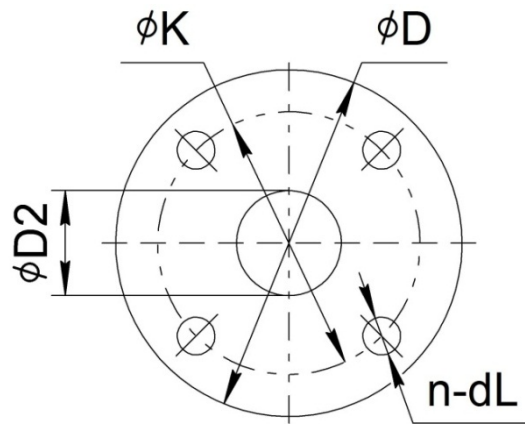


Рисунок А.3 – Присоединительный ответный фланец

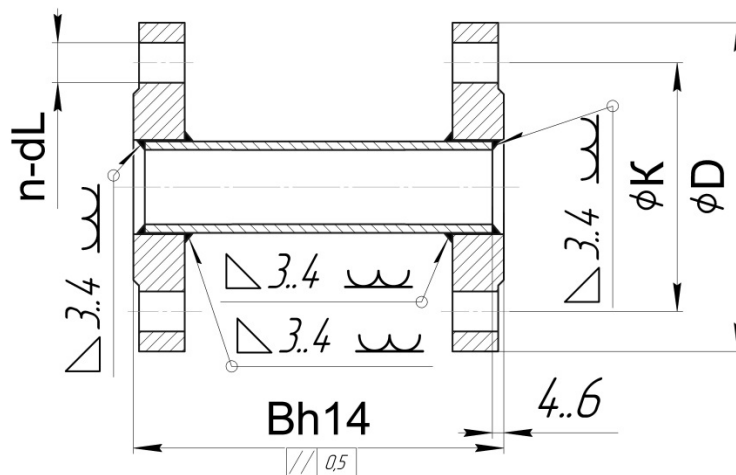


Рисунок А.4 – Монтажная вставка

| Типоразмер | Ду, мм | D ₁ , мм | C, мм | A, мм | H, мм | B, мм | Фланец | | | | | Масса не более, кг |
|-----------------|-----------|------------------------|----------|----------|----------|----------|----------|----------|----------|----------|--------|-----------------------|
| | | | | | | | D, мм | D2, мм | | K, мм | n-dL | |
| | | | | | | | | ряд 1 | ряд 2 | | | |
| G10 | 25 | 27 | 295 | 195 | 122 | 130 | 115 | 33 | 34,5 | 85 | 4xØ14 | 4,8 |
| G16 | 50 | 57 | 320 | 195 | 150 | 172 | 160 | 59 | 61,5 | 125 | 4xØ18 | 6,5 |
| G25 | 50 | 57 | 360 | 220 | 150 | 172 | 160 | 59 | 61,5 | 125 | 4xØ18 | 8,0 |
| G40 | 50 | 57 | 365 | 230 | 180 | 172 | 160 | 59 | 61,5 | 125 | 4xØ18 | 10,0 |
| G65 | 50 | 57 | 395 | 245 | 180 | 172 | 160 | 59 | 61,5 | 125 | 4xØ18 | 11,5 |
| G100 | 80 | 84 | 470 | 285 | 180 | 172 | 195 | 91 | 90,5 | 160 | 8xØ18 | 15,0 |
| G160-80 | 80 | 84 | 490 | 285 | 240 | 241 | 195 | 91 | 90,5 | 160 | 8xØ18 | 27,5 |
| G160-100 | 100 | 103 | 490 | 285 | 240 | 241 | 195 | 110 | 116 | 180 | 8xØ18 | 28,0 |
| G250 | 100 | 103 | 600 | 340 | 240 | 241 | 195 | 110 | 116 | 180 | 8xØ18 | 38,5 |
| G400-100 | 100 | 103 | 720 | 400 | 240 | 241 | 195 | 110 | 116 | 180 | 8xØ18 | 48,5 |
| G400-150 | 150 | 157 | 680 | 380 | 460 | 450 | 280 | 161 | 170,5 | 240 | 8xØ22 | 102 |
| G650 | 150 | 152 | 825 | 452 | 460 | 450 | 280 | 161 | 170,5 | 240 | 8xØ22 | 125 |
| G1000 | 200 | 206 | 930 | 505 | 460 | 600 | 335 | 222 | 221,5 | 295 | 12xØ22 | 145 |

ПРИЛОЖЕНИЕ Б

Конструкция счетчика в разобранном виде

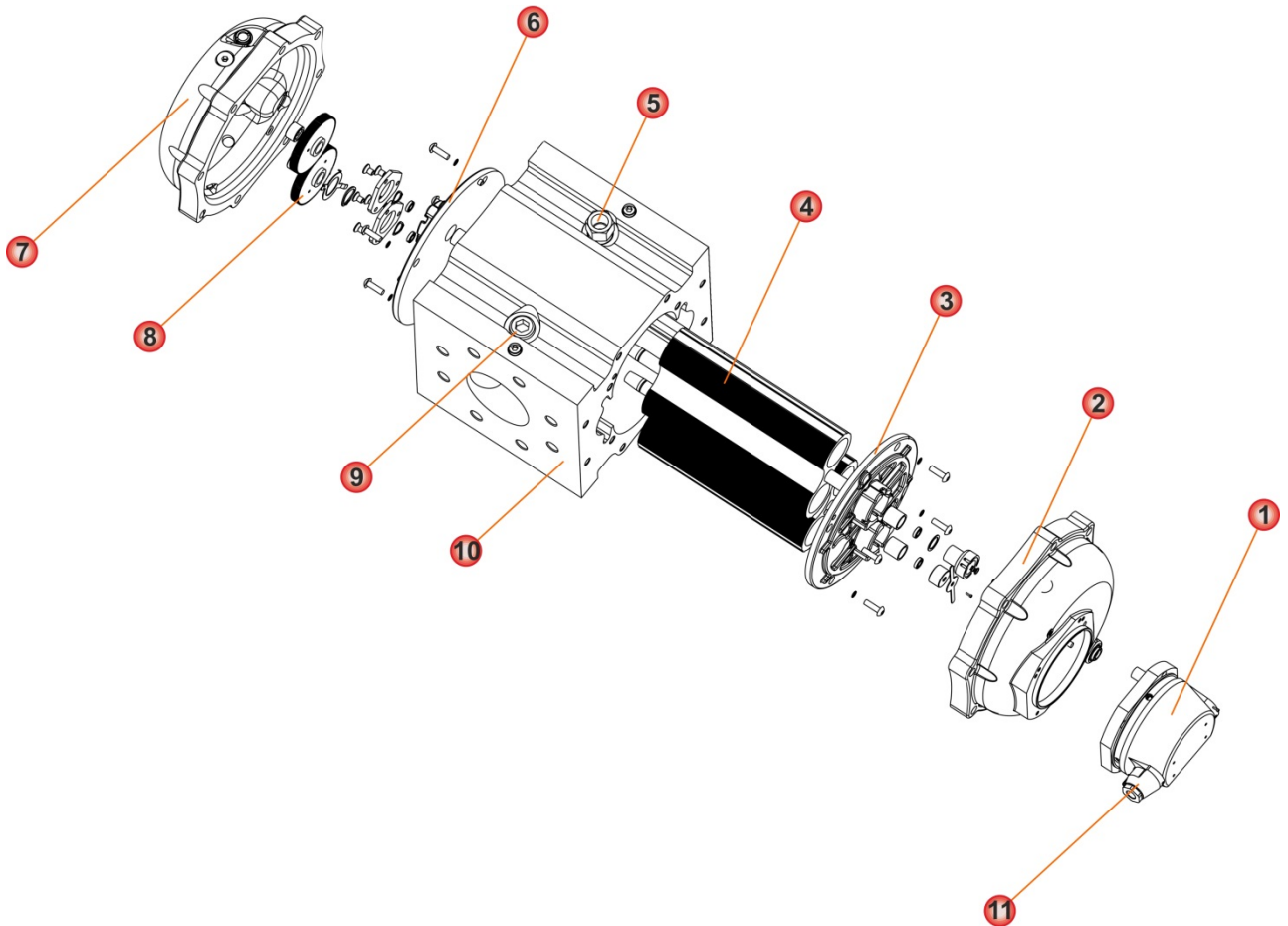


Рисунок Б.1 – Конструкция счетчика

| № на рисунке | Пояснение |
|--------------|-----------------------------------|
| 1 | Счетный механизм |
| 2 | Крышка редуктора |
| 3 | Основание передаточного механизма |
| 4 | Роторы |
| 5 | Гильза датчика температуры |
| 6 | Основание синхронизатора |
| 7 | Крышка синхронизатора |
| 8 | Колеса синхронизатора |
| 9 | Штуцер отбора давления |
| 10 | Корпус счетчика |
| 11 | Датчик импульсов |

ГК «ЭМИС»

Российская Федерация,
Челябинск, пр. Ленина, 3

454007,

Подразделение продаж

(351) 729-99-12
729-99-13

sales@emis-kip.ru
support@emis-kip.ru

skype: emis-kip

Сервисная служба

(351) 729-99-16

support@emis-kip.ru