



Уровень



Давление



Расход



Температура



Анализ
жидкости



Регистрация



Элементы
системы



Услуги



Решения

Техническая информация

Proline Promass 80A, 83A

Измерительная система кориолисового массового расходомера

Однотрубная система высокоточного измерения очень малых расходов



Область применения

Принцип измерения, основанный на силах Кориолиса, не зависит от физических свойств жидкости, таких как вязкость и плотность.

- Предназначен для непрерывного измерения, заполнения и дозирования очень малых расходов.
- Предельно точное измерение жидкостей и газов, таких как эмульсии, присадки, приправы, инсулин, газы высокого и низкого давления.
- Температура жидкости до +200 °C
- Рабочее давление до 400 бар

Свидетельства для взрывоопасных зон:

- ATEX, FM, CSA, TIIS

Свидетельства, подтверждающие использование в пищевой промышленности/гигиеническом секторе:

- 3A, FDA, EHEDG

Подключение ко всем общим системам управления процессом:

- HART, PROFIBUS PA/DP, FOUNDATION Fieldbus, MODBUS

Соответствующие аспекты безопасности:

- Руководящие указания по оборудованию под давлением, SIL-2

Особенности и преимущества

Измерительный прибор Promass позволяет одновременно регистрировать несколько технологических переменных (масса/плотность/ температура) при различных рабочих условиях во время процесса измерения.

Концепция преобразователя Proline:

- Модульный прибор и концепция эксплуатации обеспечивают высокую степень эффективности
- Варианты ПО для дозирования и измерения концентраций в широком диапазоне применения
- Диагностическая способность и резервирование данных для повышения качества процесса

Датчики Promass, проверенные и испытанные более чем в 100000 случаях, предлагают:

- Многофакторное измерение расхода в компактном исполнении
- Нечувствительность к вибрациям благодаря сбалансированности одинарной измерительной системы
- Эффективная система защиты от сил, исходящих от трубопровода, благодаря надежной конструкции
- Простой монтаж без учета впускных и выпускных ветвей трубопровода

Содержание

Конструкция и функции системы	3	Механическое исполнение	21
Принцип измерения	3	Конструкция / габариты	21
Измерительная система	4	Масса	28
Входные сигналы	5	Материал	28
Измеряемая переменная	5	Графики нагрузки материалов	29
Диапазон измерений	5	Технологические соединения	30
Рабочий диапазон расхода	6	Пользовательский интерфейс	31
Входной сигнал	6	Элементы дисплея	31
Выходные сигналы	6	Унифицированная концепция управления для обоих типов преобразователей:	31
Выходной сигнал	6	Группы языков	31
Сигнал при сбое	8	Дистанционная эксплуатация	31
Нагрузка	8	Сертификаты и свидетельства	32
Отсечка расхода по нижнему пределу	8	Маркировка CE	32
Гальваническая развязка	8	Маркировка C-Tick	32
Коммутация выходных сигналов	8	Свидетельство для приборов Ex-исполнения	32
Источник питания	9	Санитарная совместимость	32
Электрическое подключение измерительного блока	9	Сертификация FOUNDATION Fieldbus	32
Электрическое подключение, адресация клемм	10	Сертификация PROFIBUS DP/PA	32
Электрическое подключение прибора раздельного исполнения	11	Сертификация MODBUS	32
Питающее напряжение	11	Другие стандарты и руководства	32
Кабельные вводы	11	Свидетельство на измерительные приборы под давлением	32
Вариант прибора раздельного исполнения, спецификация кабелей	12	Функциональная безопасность	33
Потребляемая мощность	12	Информация о порядке заказа	33
Отказ источника питания	12	Принадлежности	33
Выравнивание потенциалов	12	Документация	33
Рабочие характеристики	12	Зарегистрированные торговые марки	34
Эталонные рабочие условия	12		
Максимальная измеряемая погрешность	12		
Повторяемость	14		
Влияние температуры продукта	14		
Влияние давления продукта	14		
Рабочие условия: Монтаж	14		
Указания по монтажу	14		
Впускные и выпускные ветви трубопровода	17		
Давление в системе	17		
Рабочие условия: Окружающая среда	18		
Диапазон температур окружающей среды	18		
Температура хранения	18		
Класс защиты	18		
Ударостойкость	18		
Вибропрочность	18		
Электромагнитная совместимость (ЭМС)	18		
Рабочие условия: Процесс	19		
Диапазон температуры продукта	19		
Диапазон давления продукта (номинал. давление)	19		
Предельный расход	19		
Потеря давления	20		

Функция и конструкция системы

Принцип измерения

Принцип измерения базируется на контролируемом формировании сил Кориолиса. Эти силы возникают при наложении поступательных и вращательных движений.

$$F_C = 2 \cdot \Delta m (v \cdot \omega)$$

F_C = сила Кориолиса

Δm = подвижная масса

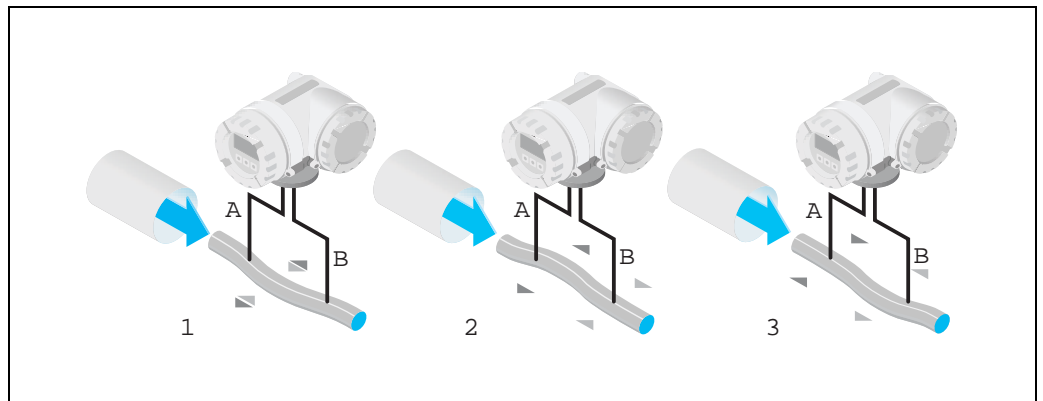
ω = частота вращения

v = радиальная скорость в системе вращения или колебания

Амплитуда силы Кориолиса зависит от подвижной массы Δm , ее скорости v в системе, и, следовательно, массового расхода. Вместо угловой скорости ω , в датчике Promass используется осцилляция (колебание).

Измерительная трубка, через которую проходят потоки продукта, колеблется. Силы Кориолиса, производимые на измерительной трубке, вызывают сдвиг фаз в колебаниях трубки (см. иллюстрацию):

- При нулевом расходе, т. е. когда жидкость не движется, колебание, регистрируемое в точках А и В, находится в фазе, т. е. фазовый сдвиг отсутствует (1).
- Массовый расход вызывает замедление колебания на впуске трубок (2) и ускорение на выпуске (3).



Разность фаз (A-B) увеличивается с увеличением массового расхода. Электродинамические датчики регистрируют колебания трубки на впуске и выпуске.

По сравнению с двухтрубной системой для системного равновесия однотрубной системы необходимы другие конструктивные решения. С этой целью Promass A имеет внутреннюю эталонную массу.

Принцип измерения действует независимо от температуры, давления, вязкости, проводимости и профиля расхода.

Измерение плотности

Измерительная трубка непрерывно возбуждается на резонансной частоте. Изменение массы и, следовательно, плотности колебательной системы (включающей в себя измерительную трубку и жидкость), приводит к соответствующей автоматической регулировке частоты колебания. Следовательно, резонансная частота является функцией плотности жидкости. Микропроцессор использует эту зависимость для получения сигнала плотности.

Измерение температуры

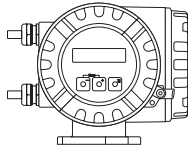
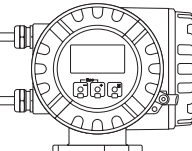
Температура измерительной трубки определяется для последующего вычисления поправочного коэффициента вследствие температурных эффектов. Этот сигнал соответствует рабочей температуре и, кроме того, рассматривается как выходной сигнал.

Измерительная система

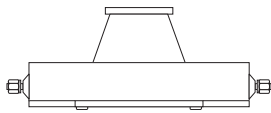
Измерительная система состоит из преобразователя и датчика. Существует два варианта исполнения:

- Вариант компактного исполнения: преобразователь и датчик представляют собой единый механический узел.
- Вариант раздельного исполнения: преобразователь и датчик монтируются отдельно друг от друга.

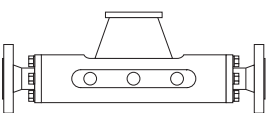
Преобразователь

<p>Promass 80</p>  <p style="text-align: right;">a0003671</p>	<ul style="list-style-type: none"> • Двухстрочный жидкокристаллический дисплей • Конфигурация осуществляется также с помощью кнопок
<p>Promass 83</p>  <p style="text-align: right;">a0003672</p>	<ul style="list-style-type: none"> • Четырехстрочный жидкокристаллический дисплей • Управление с помощью сенсорных кнопок • Меню Quick Setup для конкретных целей • Измерение массового расхода, объемного расхода, плотности и температуры, а также расчетные переменные (например, концентрации жидкостей)

Датчик

<p>A</p>  <p style="text-align: right;">a0003679</p>	<ul style="list-style-type: none"> • Однотрубная система для высокоточного измерения очень малых расходов • Номинальные диаметры ДУ 1...4 • Измерительная трубка изготовлена из нержавеющей стали или Сплав C-22 	<p>Документация № T1 054D/06/en</p>
--	---	-------------------------------------

Дополнительные датчики в отдельной документации

<p>F</p>  <p style="text-align: right;">a0003673</p>	<ul style="list-style-type: none"> • Универсальный датчик для температур жидкости до 200 С • Номинальные диаметры ДУ 8...250 • Измерительная трубка изготовлена из нержавеющей стали или Сплав C-22 	<p>Документация № T1 053D/06/en</p>
<p>F (Высокотемпературный)</p>  <p style="text-align: right;">a0003675</p>	<ul style="list-style-type: none"> • Универсальный высокотемпературный датчик для температур жидкости до 350 С • Номинальные диаметры ДУ 25, 50, 80 • Материал трубки: Сплав C22 	<p>Документация № T1 053D/06/en</p>
<p>M</p>  <p style="text-align: right;">a0003676</p>	<ul style="list-style-type: none"> • Надежный датчик для предельных рабочих давлений, высоких требований к дополнительной оболочке и температур жидкости до 150 С • Номинальные диаметры ДУ 8...80 • Материал трубки: титан 	<p>Документация № T1 053D/06/en</p>

<p>H</p>  <p>a0003677</p>	<ul style="list-style-type: none"> • Одинарная изогнутая трубка. Незначительные потери давления и химически стойкий материал • Метод "установить и забыть" (Fit-and-forget) • Номинальные диаметры ДУ 8...40 • Материал трубки: цирконий 	<p>Документация № TI 052D/06/en</p>
<p>I</p>  <p>a0003678</p>	<ul style="list-style-type: none"> • Прибор из прямой одинарной трубки. Минимальное касательное напряжение на жидкость, гигиеническая конструкция, незначительные потери давления. • Метод "установить и забыть" (Fit-and-forget): Специальные опоры для монтажа не требуется. • Номинальные диаметры ДУ 8...80 • Материал трубки: титан 	<p>Документация № TI 052D/06/en</p>
<p>E</p>  <p>a0002271</p>	<ul style="list-style-type: none"> • Датчик общего назначения, идеальная замена для объемных расходомеров. • Номинальные диаметры ДУ 8...50 • Материал трубки: нержавеющая сталь 	<p>Документация № TI 061D/06/en</p>

Входные сигналы

Измеряемая переменная

- Массовый расход (пропорционален разности фаз между двумя датчиками, устанавливаемыми на измерительной трубке для регистрации сдвига фаз в колебании)
- Плотность жидкости (пропорциональна резонансной частоте измерительной трубки)
- Температура жидкости (измеряется датчиками температуры)

Диапазон измерений

Диапазоны измерений для жидкостей

ДУ	Диапазон для полномасштабных значений (жидкости) $\mathcal{G}_{\min(F)} \dots \mathcal{G}_{\max(F)}$
1	0...20 кг/ч
2	0...100 кг/ч
4	0...450 кг/ч

Диапазоны измерений для газов

Полномасштабные значения зависят от плотности газа. Для вычисления полномасштабных значений использовать нижеприведенные формулы:

$$\mathcal{G}_{\max(G)} = \mathcal{G}_{\max(F)} \cdot \rho_{(G)} / 32 \text{ [кг/м}^3\text{]}$$

$$\mathcal{G}_{\max(G)} = \text{макс. полномасштабное значение для газа [кг/ч]}$$

$$\mathcal{G}_{\max(F)} = \text{макс. полномасштабное значение для жидкости [кг/ч]}$$

$$\rho_{(G)} = \text{плотность газа в [кг/м}^3\text{] при рабочих условиях}$$

Здесь $\mathcal{G}_{\max(G)}$ никогда не может быть больше $\mathcal{G}_{\max(F)}$

Пример вычисления для газа:

- Измерительный прибор: Promass A, ДУ 2
- Газ: воздух при плотности 11.9 кг/м³ (при 20 °C и 10 бар)
- Диапазон измерений: 100 кг/ч

Макс. возможное полномасштабное значение:

$$\mathcal{G}_{\max(G)} = \mathcal{G}_{\max(F)} \cdot \rho_{(G)} / 32 \text{ [кг/м}^3\text{]} = 100 \text{ кг/ч} \cdot 11.9 \text{ кг/ч} / 32 \text{ кг/м}^3 = 37.2 \text{ кг/ч}$$

Рекомендуемые диапазоны измерений:

См. информацию в Разделе "Предельный расход" → Стр. 19 ff.

Рабочий диапазон расхода	Более 1000 :1. Расходы свыше заданного полномасштабного значения не перегружают усилитель, т. е. значения сумматора регистрируются правильно.
Входной сигнал	<p>Входной сигнал состояния (вспомогательный входной сигнал):</p> <p>U = 3...30 В пост. тока, R_i = 5 кОм, гальваническая развязка. Конфигурируемый для : обнуления сумматора, возврата положительного нуля, сброса сообщения об ошибке, пуска регулировки нулевой точки, пуска/остановки дозирования (по отдельному заказу)</p> <p>Выходной ток (только Promass 83)</p> <p>Активный/пассивный выбираемый, гальваническая развязка, разрешение: 2 мкА</p> <ul style="list-style-type: none"> • Активный: 4...20 мА, R_i ≤ 150 Ом, U_{out} = 24 В пост. тока, защита от КЗ • Пассивный: 0/4...20 мА, R_i ≤ 150 Ом, U_{max} = 30 В пост. тока

Выходные сигналы

Выходной сигнал	<p>Promass 80</p> <p><i>Выход по току:</i></p> <p>Активный/пассивный, выбираемый, с гальванической развязкой, выбираемая постоянная времени (0.05...100 с), регулируемое полномасштабное значение, температурный коэффициент: обычно 0.005% о.г./°С, разрешение: 0.5 мкА</p> <ul style="list-style-type: none"> • Активный: 0/4...20 мА, R_L < 700 Ом (при HART: R_L ≥ 250 Ом) • Пассивный: 4...20 мА; напряжение питания V_S 18...30 В пост. тока; R_i ≥ 150 Ом <p><i>Выход по импульсам/частоте:</i></p> <p>Пассивный, открытый коллектор, 30 В пост. тока, 250 мА, гальваническая развязка.</p> <ul style="list-style-type: none"> • Выход по частоте: полномасштабная частота 2...1000 Гц (f_{max} = 1250 Гц), соотношение вкл./выкл. 1:1, длительность импульса макс. 2 с • Выход по импульсам: полярность и величину импульса можно выбирать, длительность импульса регулируется (0.5...2000 мс). <p><i>Интерфейс PROFIBUS PA:</i></p> <ul style="list-style-type: none"> • PROFIBUS PA в соответствии с EN 50170 Том 2, IEC 61158-2 (MBP), гальваническая развязка • Версия профиля 3.0 • Расход тока: 11 мА • Допустимое напряжение питания: 9...32 В • Шинное подключение с встроенной защитой от переплюсовки • Ток рассогласования FDE (Fault Disconnection Electronic) = 0 мА • Скорость передачи данных: 31.25 кбит/с • Кодирование сигнала: Manchester II • Блоки функций: 4 x Аналоговый ввод, 1 x Сумматор • Выходные данные: Массовый расход, Объемный расход, Плотность, Температура, Сумматор • Входные данные: Возврат положительного нуля (ВКЛ./ВЫКЛ.), Регулировка нулевой точки, Режим измерения, Управление сумматором • Шинный адрес можно установить на измерительный прибор с помощью миниатюрных переключателей или с помощью дисплея на месте (по отдельному заказу)
------------------------	---

По вопросам продаж и поддержки обращайтесь:

Архангельск +7 (8182) 45-71-35	Кемерово +7 (3842) 21-56-70	Новосибирск +7 (383) 235-95-48	Сочи +7 (862) 279-22-65
Астрахань +7 (8512) 99-46-80	Киров +7 (8332) 20-58-70	Омск +7 (381) 299-16-70	Ставрополь +7 (8652) 57-76-63
Барнаул +7 (3852) 37-96-76	Краснодар +7 (861) 238-86-59	Орел +7 (4862) 22-23-86	Сургут +7 (3462) 77-96-35
Белгород +7 (4722) 20-58-80	Красноярск +7 (391) 989-82-67	Оренбург +7 (3532) 48-64-35	Тверь +7 (4822) 39-50-56
Брянск +7 (4832) 32-17-25	Курск +7 (4712) 23-80-45	Пенза +7 (8412) 23-52-98	Томск +7 (3822) 48-95-05
Владивосток +7 (4232) 49-26-85	Липецк +7 (4742) 20-01-75	Пермь +7 (342) 233-81-65	Тула +7 (4872) 44-05-30
Волгоград +7 (8442) 45-94-42	Магнитогорск +7 (3519) 51-02-81	Ростов-на-Дону +7 (863) 309-14-65	Тюмень +7 (3452) 56-94-75
Екатеринбург +7 (343) 302-14-75	Москва +7 (499) 404-24-72	Рязань +7 (4912) 77-61-95	Ульяновск +7 (8422) 42-51-95
Ижевск +7 (3412) 20-90-75	Мурманск +7 (8152) 65-52-70	Самара +7 (846) 219-28-25	Уфа +7 (347) 258-82-65
Казань +7 (843) 207-19-05	Наб.Челны +7 (8552) 91-01-32	Санкт-Петербург +7 (812) 660-57-09	Хабаровск +7 (421) 292-95-69
Калуга +7 (4842) 33-35-03	Ниж.Новгород +7 (831) 200-34-65	Саратов +7 (845) 239-86-35	Челябинск +7 (351) 277-89-65
			Ярославль +7 (4852) 67-02-35

сайт: endress.pro-solution.ru | эл. почта: ehr@pro-solution.ru

телефон: 8 800 511 88 70

Promass 83*Выход по току:*

Активный/пассивный, выбираемый, с гальванической развязкой, выбираемая постоянная времени (0.05...100 с), регулируемые полномасштабные значения, температурный коэффициент: обычно. 0.005% о.г./°C, разрешение: 0.5 мкА

- Активный: 0/4...20 мА, $R_L < 700 \text{ Ом}$ (при HART: $R_L \geq 250 \text{ Ом}$)
- Пассивный: 4...20 мА; напряжение питания V_S 18...30 В пост. тока; $R_i \geq 150 \text{ Ом}$

Выход по импульсам/частоте:

Активный/пассивный, выбираемый, с гальванической развязкой

- Активный: 24 В пост. тока, 25 мА (макс. 250 мА в течение 20 мс), $R_L > 100 \text{ Ом}$
- Пассивный: открытый коллектор, 30 В пост. тока, 250 мА
- Выход по частоте: полномасштабная частота 2...10000 Гц ($f_{\text{max}} = 12500 \text{ Гц}$), отношение вкл./выкл. 1:1, длительность импульса макс. 2 с
- Выход по импульсам: величина и полярность импульса выбираются, длительность импульса регулируется (0.05...2000 мс); отношение вкл./выкл. составляет 1:1 что касается частоты 1 / (2 x длительность импульса)

Интерфейс PROFIBUS DP:

- PROFIBUS DP в соответствии с EN 50170 Том 2, IEC 61158-2, гальваническая развязка
- Версия профиля 3.0
- Скорость передачи данных: 9.6 кбод...12 Мбод
- Распознавание скорости автоматической передачи
- Кодирование сигнала: NRZ-Code
- Блоки функций: 6 x Аналоговый ввод, 3 x Сумматор
- Выходные данные: Массовый расход, Объемный расход, Скорректированный объемный расход, Плотность, Эталонная плотность, Температура, Сумматор 1...3
- Входные данные: Возврат положительного нуля (ВКЛ./ВЫКЛ.), Регулировка нулевой точки, Режим измерения, Управление сумматором
- Шинный адрес устанавливается на измерительном приборе посредством миниатюрных переключателей или с помощью дисплея на месте (по отдельному заказу)
- Доступная комбинация выходных сигналов → Стр. 10

Интерфейс PROFIBUS PA:

- PROFIBUS PA в соответствии с EN 50170 Том 2, IEC 61158-2 (MBP), гальваническая развязка
- Скорость передачи данных: 31.25 кбит/с
- Расход тока: 11 мА
- Допустимое напряжение питания: 9...32 В
- Шинное подключение с встроенной защитой от переплюсовки
- Ток рассогласования FDE (Fault Disconnection Electronic): 0 мА
- Кодирование сигнала: Manchester II
- Блоки функций: 6 x Аналоговый ввод, 3 x Сумматор
- Выходные данные: Массовый расход, Объемный расход, Скорректированный объемный расход, Плотность, Эталонная плотность, Температура, Сумматор 1...3
- Входные данные: Возврат положительного нуля (ВКЛ./ВЫКЛ.), Регулировка нулевой точки, Режим измерения, Управление сумматором
- Шинный адрес устанавливается на измерительном приборе посредством миниатюрных переключателей или с помощью дисплея на месте (по отдельному заказу)
- Доступная комбинация выходных сигналов → Стр. 10

Интерфейс MODBUS:

- Тип прибора MODBUS: подчиненный
- Диапазон адресов: 1...247
- Поддерживаемые коды функций: 03, 04, 06, 08, 16, 23
- Пересылка: поддерживается кодами функций 06, 16, 23
- Физический интерфейс: RS485 в соответствии с нормами EIA/TIA-485
- Поддерживаемая скорость передачи: 1200, 2400, 4800, 9600, 19200, 38400, 57600, 115200 бод
- Распознавание автоматической передачи данных
- Режим передачи: RTU или ASCII
- Время отклика:
 - Непосредственный доступ к данным = обычно 25...50 мс
 - Буфер автоматического сканирования (диапазон данных) = обычно 3...5 мс
- Доступная комбинация выходных сигналов → Стр. 10

Интерфейс FOUNDATION:

- FOUNDATION Fieldbus H1, IEC 61158-2, гальваническая развязка
- Скорость передачи данных: 31.25 кбит/с
- Расход тока: 12 мА
- Допустимое напряжение питания: 9...32 В
- Ток рассогласования FDE (Fault Disconnection Electronic): 0 мА
- Шинное подключение с встроенной защитой от переплюсовки
- Кодирование сигнала: Manchester II
- ИТК Версия 4.01
- Блоки функций: 7 x Аналоговый ввод, 1 x Цифровой вывод, 1 x ПИД-регулирование
- Выходные данные: Массовый расход, Объемный расход, Скорректированный объемный расход, Плотность, Эталонная плотность, Температура, Сумматор 1...3
- Входные данные: Возврат положительного нуля (ВКЛ./ВЫКЛ.), Регулировка нулевой точки, Режим измерения, Обнуление сумматора
- Поддерживается задающая функция связи (LM)

Сигнал при сбое**Выход по току:**

Выбирается взрывобезопасный режим (например, в соответствии с рекомендацией NAMUR NE 43)

Выход по импульсу/частоте:

Выбирается взрывобезопасный режим

Выход по состоянию:

“Непроводящий” в случае неисправности или отказа источника питания

Выходные клеммы реле (Promass 83):

“Неиспользуемые” в случае неисправности или отказа источника питания

Нагрузка

см. “Выходные сигналы”

Отсечка расхода по нижнему пределу

Точки коммутации для свободно выбираемой отсечки расхода по нижнему пределу.

Гальваническая развязка

Все цепи для входных/выходных сигналов и источника питания имеют между собой гальваническую развязку.

Выходные сигналы переключения**Выходной сигнал состояния:**

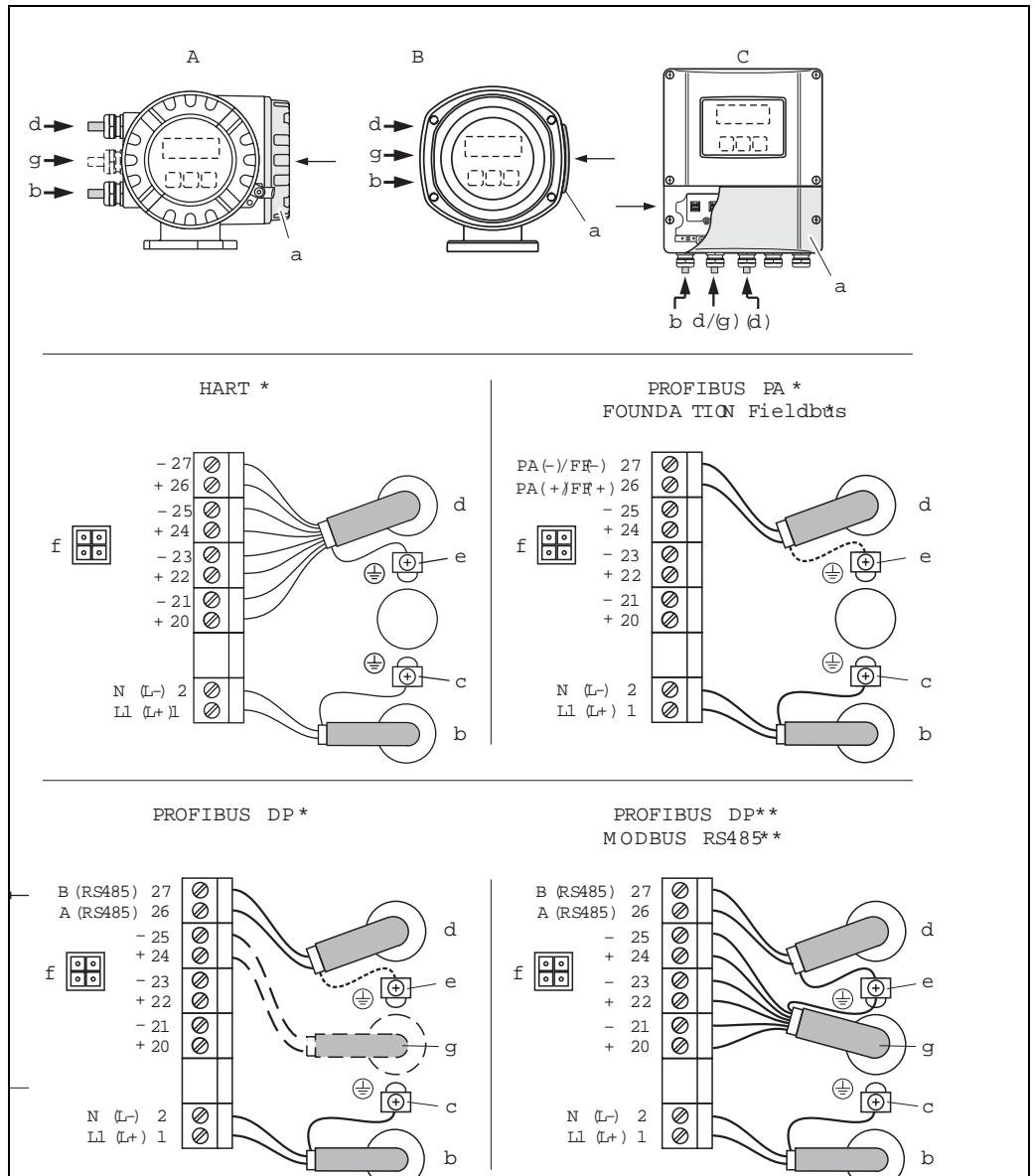
Открытый коллектор, макс. 30 В пост. тока / 250 мА, гальваническая развязка
 Конфигурируемый для: сообщений об ошибках, функции обнаружения пустой трубы (EPD), направления потока, предельных значений

Выходные клеммы реле (только Promass 83):

Нормально замкнутые (НЗ или разрыв) или нормально разомкнутые (НР или замыкание) контакты (заводская уставка:
 реле 1 = НР, реле 2 = НЗ),
 тока. 30 В / 0.5 А перем. тока; 60 В / 0.1 А пост. тока, гальваническая развязка.
 Конфигурируемый для: сообщений об ошибках, функции обнаружения пустой трубы (EPD), направления потока, предельных значений, наливной клапан 1 and 2 (по отдельному заказу).

Источник питания

Электроподключение Измерительный блок



Подключение преобразователя, поперечное сечение кабеля: макс. 2.5 мм²

- A Вид А (полевой корпус)
- B Вид В (полевой корпус из нержавеющей стали)
- C Вид С (настенный корпус)

*) Стационарная коммуникационная плата

**) Подвижная коммуникационная плата

a Крышка соединительной коробки

b Силовой кабель: 85...260 В перем. тока, 20...55 В перем. тока, 16...62 В пост. тока

Клемма №1: L1 для перем. тока, L+ для пост. тока

Клемма № 2: N для перем. тока, L- для пост. тока

c Клемма заземления для защитного провода

d Сигнальный кабель: см. адресацию клемм → Стр. 10

Кабель Fieldbus:

Клемма № 26: DP (A) / PA (+) / FF (+) / MODBUS RS485 (A) / (PA, FF: с защитой от переплюсовки)

Клемма № 27: DP (B) / PA (-) / FF (-) / MODBUS RS485 (B) / (PA, FF: с защитой от переплюсовки)

e Клемма заземления, экран сигнального кабеля / кабель Fieldbus / RS485 линия

f Служебная розетка для подключения служебного интерфейса FXA 193 (Fieldcheck, ToF Tool - Fieldtool Package)

g Сигнальный кабель: см. адресацию клемм → Стр. 10

Кабель для периферийного оконечного устройства (только для PROFIBUS DP со стационарной коммуникационной платой):

Клемма № 24: +5 В

Клемма № 25: DGND

**Электрическое
подключение, адресация
клемм**
Promass 80

Вариант заказа	Клемма № (входные/выходные сигналы)			
	20 (+) / 21 (-)	22 (+) / 23 (-)	24 (+) / 25 (-)	26 (+) / 27 (-)
80***_*****A	-	-	Выходной сигнал по частоте	Вых. сигнал по току, HART
80***_*****D	Входной сигнал состояния	Выходной сигнал состояния	Выходной сигнал по частоте	Вых. сигнал по току, HART
80***_*****H	-	-	-	PROFIBUS PA
80***_*****S	-	-	Выходной сигнал по частоте Ex i, пассивный	Вых. сигнал по току Ex i Активный, HART
80***_*****T	-	-	Выходной сигнал по частоте Ex i, пассивный	Вых. сигнал по току Ex i Пассивный, HART
80***_*****8	Входной сигнал состояния	Выходной сигнал по частоте	Вых. сигнал по току 2	Вых. сигнал по току 1, HART

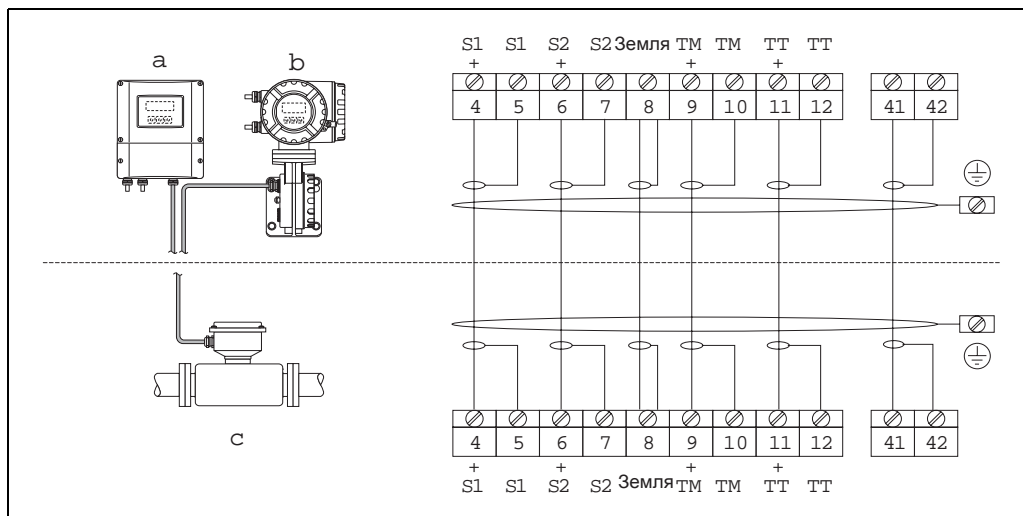
Promass 83

Входные и выходные сигналы на коммуникационной плате могут быть либо постоянно присваиваемыми (стационарными), либо переменными (подвижными) в зависимости от заказываемой версии (см. таблицу). Замены модулей, которые оказались неисправными или которые должны быть заменены, можно заказать как принадлежности.

Вариант заказа	Клемма № (входные/выходные сигналы)			
	20 (+) / 21 (-)	22 (+) / 23 (-)	24 (+) / 25 (-)	26 (+) / 27 (-)
Стационарные коммуникационные платы (постоянная адресация)				
83***_*****A	-	-	Выходной сигнал по частоте	Вых. сигнал по току HART
83***_*****B	Вых. клеммы реле	Вых. клеммы реле	Выходной сигнал по частоте	Вых. сигнал по току HART
83***_*****F	-	-	-	PROFIBUS PA, Ex i
83***_*****G	-	-	-	FOUNDATION Fieldbus Ex i
83***_*****H	-	-	-	PROFIBUS PA
83***_*****J	-	-	+5В (периферийная оконечная нагрузка)	PROFIBUS DP
83***_*****K	-	-	-	FOUNDATION Fieldbus
83***_*****Q	-	-	Входной сигнал состояния	MODBUS RS485
83***_*****R	-	-	Вых. сигнал по току 2 Ex i, активный	Вых. сигнал по току 1 Ex i активный, HART
83***_*****S	-	-	Выходной сигнал по частоте Ex i, пассивный	Вых. сигнал по току Ex i Активный, HART
83***_*****T	-	-	Выходной сигнал по частоте Ex i, пассивный	Вых. сигнал по току Ex i Пассивный, HART
83***_*****U	-	-	Вых. сигнал по току 2 Ex i, пассивный	Вых. сигнал по току 1 Ex i пассивный, HART
Подвижные коммуникационные платы				
83***_*****C	Вых. клеммы реле 2	Выходные клеммы реле 1	Выходной сигнал по частоте	Вых. сигнал по току HART
83***_*****D	Входной сигнал состояния	Вых. клеммы реле	Выходной сигнал по частоте	Вых. сигнал по току HART
83***_*****E	Входной сигнал состояния	Вых. клеммы реле	Вых. сигнал по току 2	Вых. сигнал по току 1 HART

Вариант заказа	Клемма № (входные/выходные сигналы)			
	20 (+) / 21 (-)	22 (+) / 23 (-)	24 (+) / 25 (-)	26 (+) / 27 (-)
83***_*****L	Входной сигнал состояния	Выходные клеммы реле 2	Выходные клеммы реле 1	Вых. сигнал по току HART
83***_*****M	Входной сигнал состояния	Выходной сигнал по частоте 2	Выходной сигнал по частоте 1	Вых. сигнал по току HART
83***_*****N	Выходной сигнал по току	Выходной сигнал по частоте	Входной сигнал состояния	MODBUS RS485
83***_*****P	Выходной сигнал по току	Выходной сигнал по частоте	Входной сигнал состояния	PROFIBUS DP
83***_*****V	Выходные клеммы реле 2	Выходные клеммы реле 1	Входной сигнал состояния	PROFIBUS DP
83***_*****W	Выходные клеммы реле	Выходной сигнал по току 3	Выходной сигнал по току 2	Вых. сигнал по току 1 HART
83***_*****0	Входной сигнал состояния	Выходной сигнал по току 3	Выходной сигнал по току 2	Вых. сигнал по току 1 HART
83***_*****2	Выходные клеммы реле	Выходной сигнал по току 2	Выходной сигнал по частоте	Вых. сигнал по току 1 HART
83***_*****3	Входной сигнал по току	Выходные клеммы реле	Выходной сигнал по току 2	Выходной сигнал по току 1 HART
83***_*****4	Входной сигнал по току	Выходные клеммы реле	Выходной сигнал по частоте	Вых. сигнал по току HART
83***_*****5	Входной сигнал состояния	Входной сигнал по току	Выходной сигнал по частоте	Вых. сигнал по току HART
83***_*****6	Входной сигнал состояния	Входной сигнал по току	Выходной сигнал по току 2	Вых. сигнал по току HART
83***_*****7	Выходные клеммы реле 2	Выходные клеммы реле 1	Входной сигнал состояния	MODBUS RS485

**Электроподключение
Раздельное исполнение**



- a Корпус настенного исполнения: Взрывобезопасная зона и ATEX II3G (зона 2)
- b Корпус настенного исполнения: ATEX II2G (зона 1)
- c Датчик раздельного исполнения с фланцем

Цвета проводов:

Клемма №: 4/5 = серый; 6/7 = зеленый; 8 = желтый; 9/10 = розовый; 11/12 = белый; 41/42 = коричневый

Напряжение питания

85...260 В перем. тока, 45...65 Гц
 20...55 В перем. тока, 45...65 Гц
 16...62 В пост. тока

Кабельные вводы

- Силовой и сигнальный кабели (вх./вых. сигналы):
- Кабельный ввод M20 x 1.5 (8...12 мм)
 - Резьбы для кабельных вводов, 1/2" NPT, G 1/2"

Соединительный кабель для прибора раздельного исполнения:

- Кабельный ввод M20 x 1.5 (8...12 мм)

- Резьба для кабельных вводов, 1/2" NPT, G 1/2"

Спецификация кабелей для прибора раздельного исполнения

- 6 x 0.38 мм² ПВХ кабель с общим экраном и индивидуально экранированными жилами
- Сопротивление провода: ≤ 50 Ом/км
- Проводимость: жила/экран: ≤ 420 пФ/м
- Длина кабеля: макс. 20 м
- Рабочая температура: макс. +105 °C

Эксплуатация в зонах сильных электрических помех:

Измерительный прибор отвечает требованиям, предъявляемым к общей безопасности в соответствии с EN 61010, требованиям к ЭМС EN 61326/A1 и рекомендациям NAMUR NE 21/43.

Потребляемая мощность

перем. ток: <15 ВА (включая датчик)
пост. ток: <15 Вт (включая датчик)

Ток при включении

- Макс. 13.5 А (< 50 мс) при 24 В пост. тока
- Макс. 3 А (< 5 мс) при 260 В перем. тока

Отказ источника питания

Promass 80

Устойчивый мин. 1 энергетический цикл:

- ЭСППЗУ сохраняет данные измерительной системы в случае отказа источника питания
- S-DAT: сменный чип для хранения информации с конкретными данными датчика (номинальный диаметр, заводской номер, калибровочный коэффициент, нулевая точка и т. д.)

Promass 83

Устойчивый мин. 1 энергетический цикл:

- ЭСППЗУ или T-DAT сохраняют данные измерительной системы в случае отказа источника питания.
- S-DAT: сменный чип для хранения информации с конкретными данными датчика (номинальный диаметр, заводской номер, калибровочный коэффициент, нулевая точка и т. д.)

Выравнивание потенциалов

Никаких мер не требуется.

Рабочие характеристики

Эталонные рабочие условия

Пределы погрешности согласно ISO/DIS 11631:

- 20...30 °C; 2...4 бар
- Системы калибровки согласно государственным нормам
- Нулевая точка, откалиброванная в рабочих условиях
- Откалиброванная в полевых условиях плотность (или специальная калибровка плотности)

Максимально измеряемая погрешность

Следующие значения со ссылкой на выход по импульсу/частоте. Дополнительная измеряемая погрешность на выходе по току обычно составляет ±5 мкА.

Массовый расход (жидкость):

Promass 80A:

±0.15% ± [(стабильность нулевой точки / измеряемый параметр) x 100]% о.г.

Promass 83A:

±0.10% ± [(стабильность нулевой точки / измеряемый параметр) x 100]% о.г.

Массовый расход (газ):

Promass 80A, 83A:

±0.50% ± [(стабильность нулевой точки / измеряемый параметр) x 100]% о.г.

Объемный расход (жидкость)

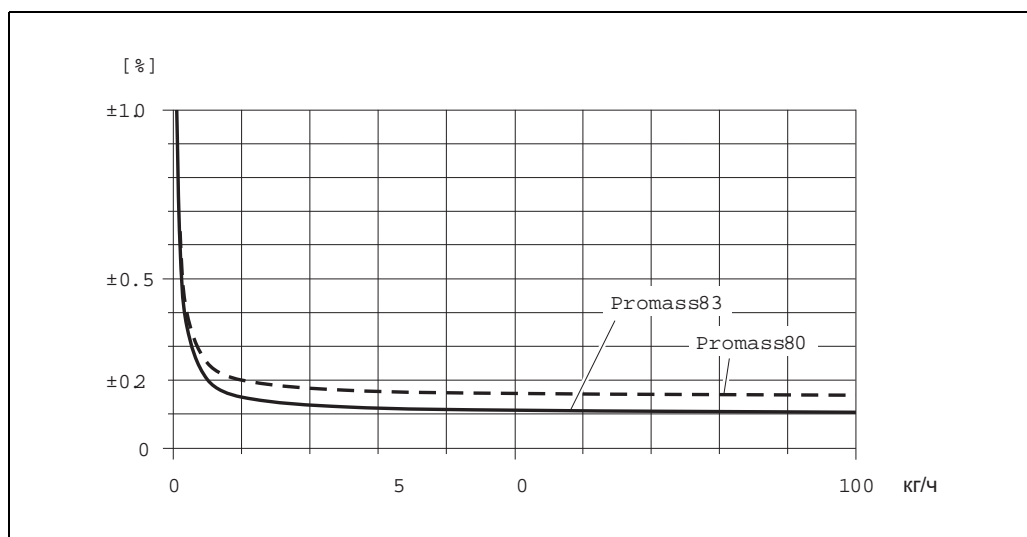
Promass 80A, 83A:

 $\pm 0.25\% \pm [(стability\ нулевой\ точки / измеряемый\ параметр) \times 100]\% \text{ о.г.}$

о.г. = от показания

Стабильность нулевой точки (Promass A):

ДУ	Макс. полномасштабное значение [кг/ч] или [л/ч]	Стабильность нулевой точки [кг/ч] или [л/ч]
1	20	0.0010
2	100	0.0050
4	450	0.0225

Примр с вычислением

Макс. измеряемая погрешность в % измеряемого параметра (пример: Promass 80A, 83A / ДУ 2)

Пример вычисления (массовый расход, жидкость):

Дано: Promass 83A / ДУ 2, измеряемый расход = 40 кг/ч

Макс. измеряемая погрешность: $\pm 0.10\% \pm [(стability\ нулевой\ точки / измеряемый\ параметр) \times 100]\% \text{ о.г.}$ Макс. измеряемая погрешность $\rightarrow \pm 0.10\% \pm 0.005 \text{ кг/ч} \div 40 \text{ кг/ч} \cdot 100\% = \pm 0.11\%$ **Плотность (жидкость)**

Стандартная калибровка (1г/куб. см = 1 кг/л):

 $\pm 0.02 \text{ г/куб. см}$

Специальная калибровка плотности (по отдельному заказу)

 $\pm 0.002 \text{ г/куб. см}$

После полевой калибровки плотности или в стандартных условиях:

 $\pm 0.0010 \text{ г/куб. см}$ **Температура** $\pm 0.5 \text{ }^\circ\text{C} \pm 0.005 \times T \text{ (} T = \text{температура среды в } ^\circ\text{C)}$

Повторяемость	Массовый расход (жидкость): $\pm 0.05\% \pm [1/2 \times (\text{стабильность нулевой точки} / \text{измеряемый параметр}) \times 100]\% \text{ о.г.}$
	Массовый расход (газ): $\pm 0.25\% \pm [1/2 \times (\text{стабильность нулевой точки} / \text{измеряемый параметр}) \times 100]\% \text{ о.г.}$
	Объемный расход (жидкость) $\pm 0.10\% \pm [1/2 \times (\text{стабильность нулевой точки} / \text{измеряемый параметр}) \times 100]\% \text{ о.г.}$ о.г. = от показания Стабильность нулевой точки: см. "Макс. измеряемая погрешность" Пример вычисления (массовый расход, жидкость): Дано: Promass 83A / ДУ 2, измеряемый расход = 40 кг/ч Повторяемость: $\pm 0.05\% \pm [1/2 \times (\text{стабильность нулевой точки} / \text{измеряемый параметр}) \times 100]\% \text{ о.г.}$ Повторяемость $\rightarrow \pm 0.05\% \pm 1/2 \cdot 0.005 \text{ кг/ч} \div 40 \text{ кг/ч} \cdot 100\% = \pm 0.056\%$
	Измерение плотности (жидкость) $\pm 0.0005 \text{ г/куб см}$
	Измерение температуры $\pm 0.25 \text{ }^\circ\text{C} \pm 0.0025 \times T$ (T = температура среды в $^\circ\text{C}$)

Влияние температуры среды	При расхождении между температурой для нулевой точки и рабочей температурой типичная измеряемая погрешность датчика Promass составляет $\pm 0.0002\%$ от полномасштабного значения / $^\circ\text{C}$.
----------------------------------	---

Влияние давления среды	Расхождение между калибровочным и рабочим давлением не оказывает никакого влияния на точность измерений.
-------------------------------	--

Рабочие условия: Монтаж

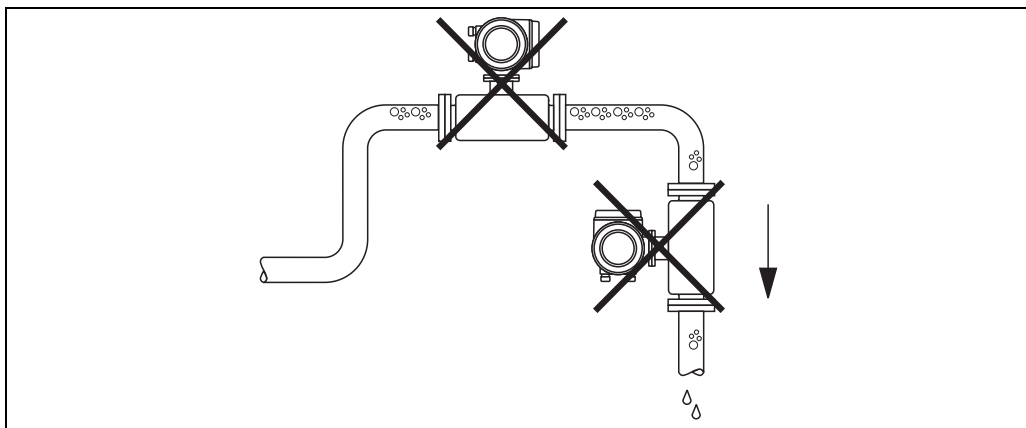
Указания по монтажу	Учитывать следующее: <ul style="list-style-type: none"> • Никаких специальных мер, например, установка опор, не требуется. Внешние силы поглощаются конструкцией прибора. • Высокая частота колебания измерительных трубок гарантирует, что вибрация труб не будет оказывать влияния на измерительную систему. • Никаких мер предосторожности для фитингов, которые создают турбуленцию (клапаны, колена, тройники и т. д.), не требуется, если кавитация не отмечается. • В силу механических причин и для защиты трубы для тяжелых датчиков рекомендуют устанавливать опору.
----------------------------	--

Место монтажа

Вовлекаемый воздух или пузырьки газа в измерительной трубке могут привести к увеличению ошибки измерения.

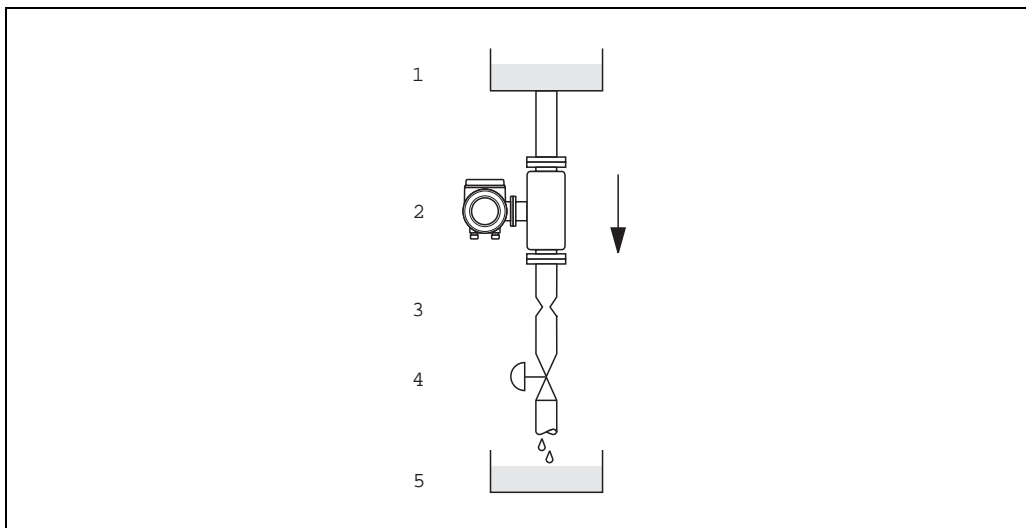
По этой причине следует избегать следующих мест для установки прибора в трубопроводе:

- Самая высокая точка в трубопроводе. Риск скопления воздуха.
- Непосредственно перед свободным выпуском трубы в вертикальном трубопроводе.



Место монтажа

Несмотря на вышесказанное, способ монтажа ниже позволяет устанавливать прибор в открытой вертикальной трубе. Сужения трубы или использование отверстия меньшего поперечного сечения, чем номинальный диаметр, предотвращает работу датчика при пустой емкости во время процесса измерения.



Установка в нижней части трубы (например, для дозирования)

- 1 Расходный бак
- 2 Датчик
- 3 Измерительная диафрагма, сужение трубы (см. таблицу)
- 4 Вентиль
- 5 Дозировочный резервуар

ДУ	1	2	4
Ø измерительной диафрагмы/ сужения трубы	0.8 мм	1.5 мм	3.0 мм

Ориентация

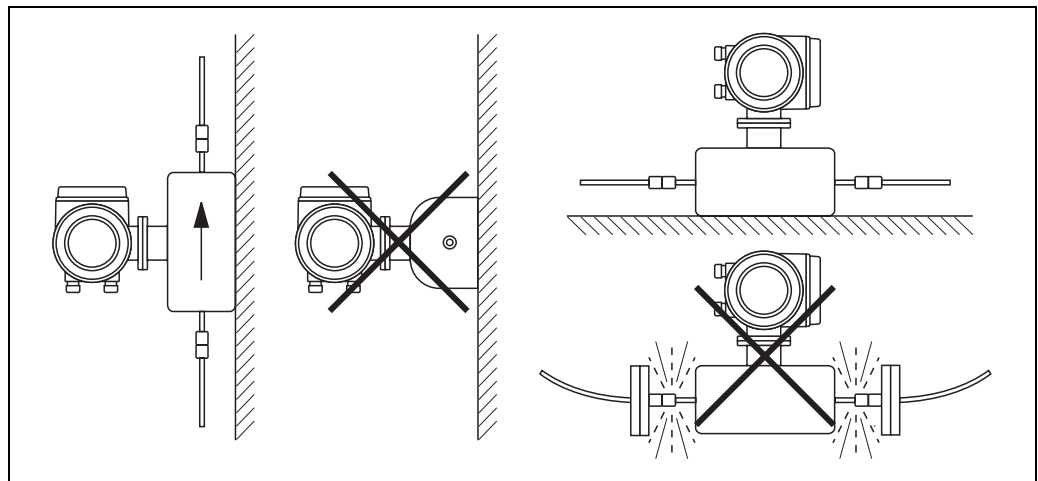
Убедитесь, что направление стрелки на паспортной табличке датчика соответствует направлению расхода (направление потока жидкости через трубопровод).

Вертикальная

Рекомендуется ориентация с верхним направлением потока. Вовлекаемые твердые частицы опускаются вниз. Когда жидкость не течет, вовлеченные примеси и газы выходят из измерительной трубки. Измерительные трубки можно полностью дренировать и защитить от скопления твердых примесей.

Горизонтальная

Если монтаж выполнен правильно, корпус преобразователя находится выше или ниже трубы. Это означает, что пузырьки газа и отложения твердых частиц не смогут задерживаться в изогнутой измерительной трубке (однотрубная система). Датчик не должен находиться в подвешенном состоянии (т. е. без опоры или держателя) в трубопроводе. Это предотвращает избыточную нагрузку на материал в районе технологического соединения. Подложка корпуса датчика позволяет осуществлять монтаж на стенде, стене или стойке.



Вертикальная и горизонтальная ориентация (Promass A)

Нагревание

Некоторые жидкости нуждаются в принятии соответствующих мер, чтобы исключить теплоперенос на датчике. Широкий выбор материалов можно использовать для обеспечения необходимой теплоизоляции. Нагревание может быть электрическим, например, с помощью нагревательных элементов или посредством горячей воды или пара, проходящих через медный трубопровод.

Внимание!

- Риск перегрева электроники! Следовательно, необходимо убедиться, что адаптер между датчиком и преобразователем и соединительным корпусом прибора отдельного исполнения всегда остается свободным от изолирующего материала. Помните, что в зависимости от температуры жидкости может потребоваться определенный вариант ориентации.
- При использовании сетевой системы обогрева, тепло которой регулируется посредством регулятора фазового угла или импульсных модулей, влияние на измеряемые параметра не может быть исключено по причине наличия магнитных полей (т. е. для параметров, которые больше значений, установленных нормами EN (синусоидальный 30 А/м). В подобных случаях датчик должен экранироваться от магнитных полей.
Дополнительная оболочка может быть экранирована с помощью диска или электрических щитов без привилегированного направления (например, V330-35A) со следующими свойствами:
 - Относительная магнитная проницаемость $\mu_r \geq 300$
 - Толщина диска $d \geq 0.35$ мм
- Информация о допустимых диапазонах температур → Стр. 20

В Endress+Hauser для датчиков можно дополнительно заказать специальные нагревательные рубашки как принадлежность.

Регулировка нулевой точки

Все приборы Promass откалиброваны в соответствии с самыми современными технологиями. Нулевая точка, определяемая таким образом, указана на паспортной табличке. Калибровка проводится в эталонных условиях → Стр. 12.

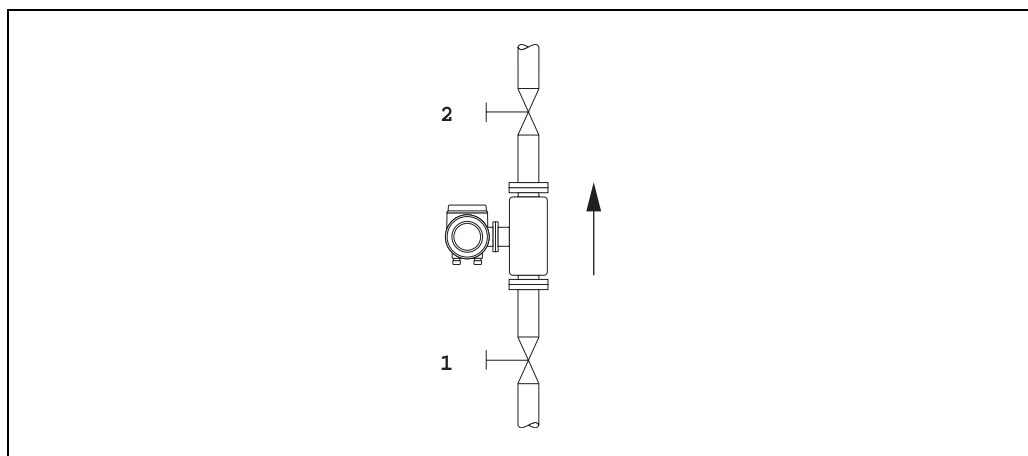
По этой причине регулировка нулевой точки Promass обычно **не** требуется!

Опыт показывает, что регулировка нулевой точки является только рекомендуемой мерой в особых случаях:

- Для достижения высочайшей точности измерений при очень незначительных расходах.
- При предельных технологических или рабочих условиях (например, очень высокая рабочая температура или жидкости с очень высокой вязкостью).

Прежде чем приступить к регулировке нулевой точки, необходимо помнить следующее:

- Регулировка может выполняться, только если жидкости не содержат газа или твердых примесей.
- Регулировка нулевой точки выполняется, когда измерительные трубки полностью заполнены и при нулевом расходе ($v = 0$ м/с). Это достигается, например, с помощью отсечных клапанов перед и/или после датчика или с помощью уже имеющихся вентилей и задвижек.
 - Нормальная эксплуатация → клапаны 1 и 2 открыты
 - Регулировка нулевой точки с помощью давления насоса → клапан 1 открыт / клапан 2 закрыт
 - Регулировка нулевой точки без помощи давления насоса → клапан 1 закрыт / клапан 2 открыт



Регулировка нулевой точки и отсечные клапаны

Впускные и выпускные ветви	Никаких требований к монтажу впускных и выпускных ветвей нет.
Длина соединительного кабеля	Макс. 20 метров (раздельное исполнение)
Давление в системе	<p>Очень важно убедиться в отсутствии кавитации, т. к. кавитация оказывает влияние на колебание измерительных трубок. Нет никакой необходимости в принятии каких-либо мер для жидкостей, которые обладают свойствами, аналогичными воде при нормальных рабочих условиях.</p> <p>Если жидкости имеют низкую точку кипения (углеводороды, растворители, сжиженные газы) или со стороны всасывающих линий, очень важно удостовериться, что давление не падает ниже давления водяного пара и что жидкости не начинают закипать. Кроме того, важно убедиться в том, что газы, которые содержатся в большинстве жидкостей, не выходят. Подобных эффектов можно избежать, если давление в системе достаточно высокое.</p> <p>Следовательно, лучше всего датчик следует устанавливать:</p> <ul style="list-style-type: none"> • за насосами (отсутствует риск низкого вакуума), в самой нижней точке в вертикальной трубе

Рабочие условия: Окружающая среда

Диапазон температур окружающей среды

Стандартный: –20...+60 °С (датчик, преобразователь)
Произвольный: –40...+60 °С (датчик, преобразователь)

Note!Примечание!

- Прибор устанавливается в затененном месте. Избегать попадания на прибор прямых солнечных лучей, особенно в регионах с теплым климатом.
- При температуре окружающей среды ниже –20 °С четкость отображения может ухудшиться.

Температура хранения

–40...+80 °С (предпочтительно +20 °С)

Класс защиты

Стандартный: IP 67 (NEMA 4X) для преобразователя и датчика

Ударопрочность

Согласно IEC 68-2-31

Вибростойкость

Ускорение до 1 г, 10...150 Гц, согласно IEC 68-2-6

Электромагнитная совместимость (ЭМС)

Согласно EN 61326/A1 и рекомендации NAMUR NE 21

Рабочие условия: Процесс

Диапазон температур продукта

Датчик:

–50...+200 °C

Уплотнители:

(Только для монтажных комплектов с навинчиваемыми соединениями
Витон –15...200 °C; EPDM –40...+160 °C; силикон –60...+200 °C; Kalrez –20...+275 °C

Диапазон давления продукта (номинальное давлене)

Резьбовые соединения:

Макс. 160 бар (стандартные варианты), макс. 400 бар (варианты высокого давления)

Фланцы:

DIN PN 40...100 / ANSI CI 150, CI 300 / JIS 10K

Диапазоны давления второй оболочки:

25 бар или 375 psi

Предупреждение!

Если существует опасность выхода из строя измерительной трубки вследствие рабочих характеристик, например, при работе с едкими рабочими жидкостями, рекомендуется использовать датчики, вторая оболочка которых снабжена специальными патрубками для контроля давления (вариант заказа). С помощью этих патрубков жидкость, собираемая во второй оболочке в случае выхода из строя измерительной трубки, может быть отведена. Это особенно важно в тех случаях, когда газ под высоким давлением. Эти патрубки можно также использовать для обнаружения и/или циркуляции газа. Габариты

Предельный расход

См. информацию в разделе “Диапазон измерений” → Стр. 5

Выбрать номинальный диаметр между необходимым диапазоном расхода и допустимыми потерями давления путем оптимизации. Краткое описание возможных полномасштабных значений см. в разделе “Диапазон измерений”.

- Минимальное рекомендуемое полномасштабное значение составляет приблизительно $\frac{1}{20}$ от максимального полномасштабного значения.
- В большинстве случаев 20...50% от максимального полномасштабного значения может считаться идеальным.
- Выбрать нижнее полномасштабное значение для абразивных веществ, например, жидкости с увлеченными твердыми примесями (скорость потока <1 м/с).
- Для измерений газа рекомендуется следовать нижеуказанным правилам:
 - Скорость потока в измерительных трубках не должна превышать половины скорости звука (0.5 Mach).
 - Максимальный массовый расход зависит от плотности газа: формула → Стр. 5

Потеря давления

Потеря давления зависит от свойств жидкости и расхода.

Потерю давления приблизительно можно вычислить с помощью следующих формул:

Число Рейнольдса	$Re = \frac{4 \cdot \dot{m}}{\pi \cdot d \cdot \nu \cdot \rho}$	a0003381
$Re \geq 2300^{1)}$	$\Delta p = K \cdot \nu^{0.25} \cdot \dot{m}^{1.75} \cdot \rho^{-0.75}$	a0003380
$Re < 2300$	$\Delta p = K1 \cdot \nu \cdot \dot{m}$	a0003379
<p>Δp = потеря давления [мбар] ρ = плотность жидкости [кг/м³] ν = кинематическая вязкость [м²/с] d = внутренний диаметр измерительных трубок [м] \dot{G} = массовый расход [кг/с] $K...K1$ = постоянные (в зависимости от номинального диаметра)</p> <p>1) При вычислении потери давления для газов следует использовать формулу для $Re \geq 2300$.</p>		

Коэффициент потерь давления для Promass A

ДУ	d [м]	K	K1
1	$1.1 \cdot 10^{-3}$	$1.2 \cdot 10^{11}$	$1.3 \cdot 10^{11}$
2	$1.8 \cdot 10^{-3}$	$1.6 \cdot 10^{10}$	$2.4 \cdot 10^{10}$
4	$3.5 \cdot 10^{-3}$	$9.4 \cdot 10^8$	$2.3 \cdot 10^9$
Вариант высокого давления			
2	$1.4 \cdot 10^{-3}$	$5.4 \cdot 10^{10}$	$6.6 \cdot 10^{10}$
4	$3.0 \cdot 10^{-3}$	$2.0 \cdot 10^9$	$4.3 \cdot 10^9$

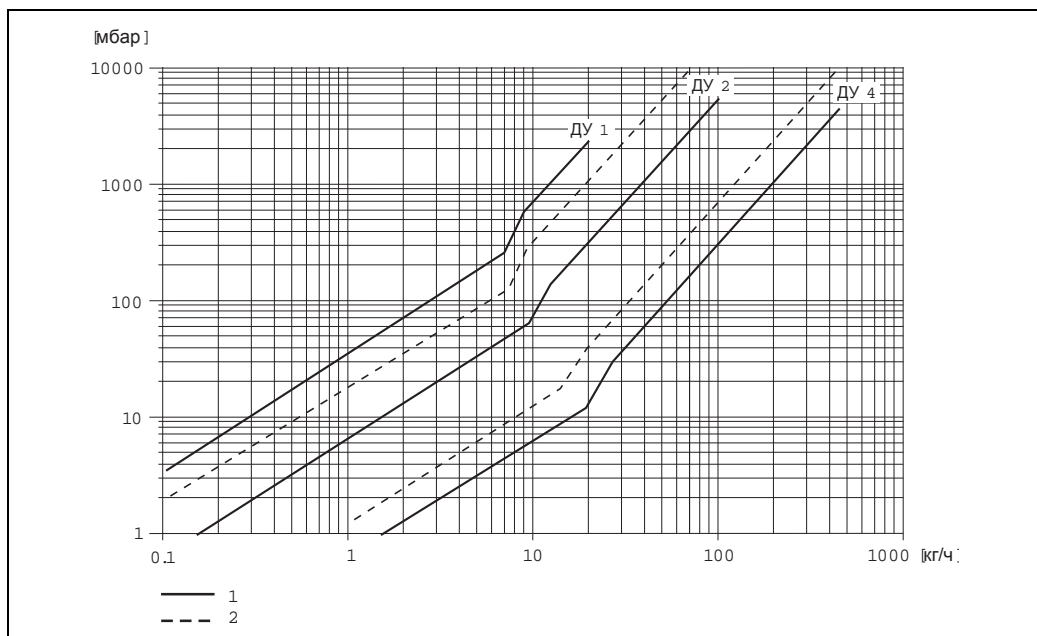


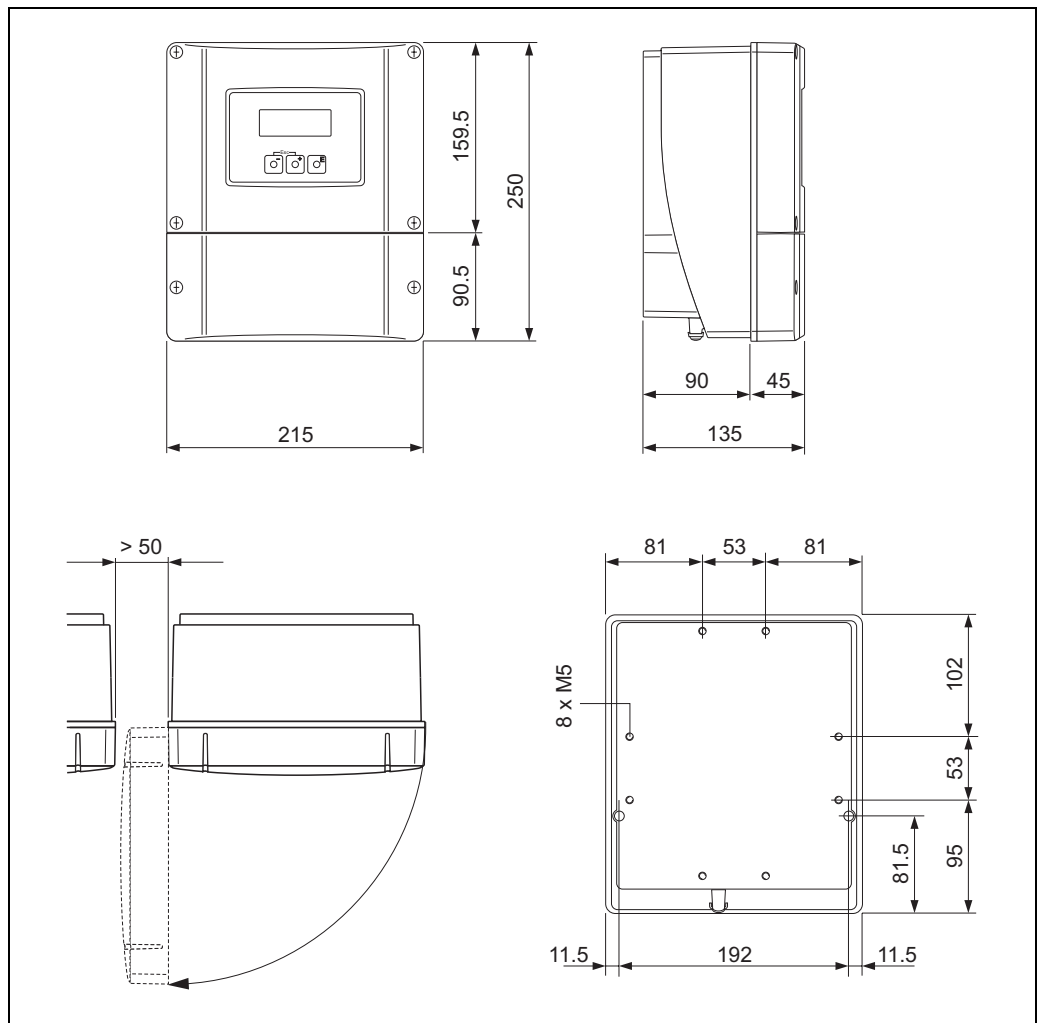
График потерь давления для воды

- 1 Стандартный вариант
 2 Вариант высокого давления

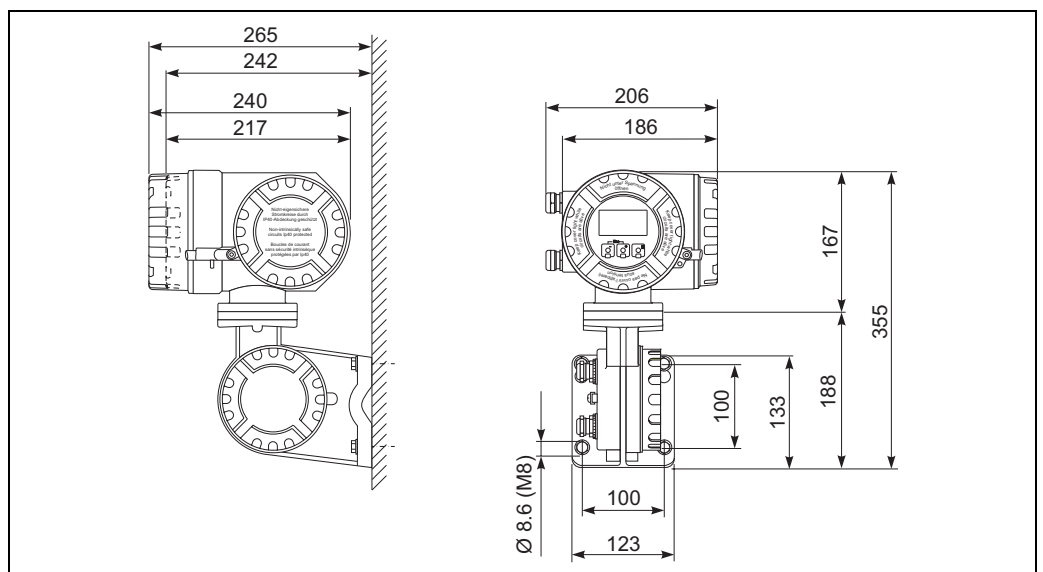
Механическое исполнение

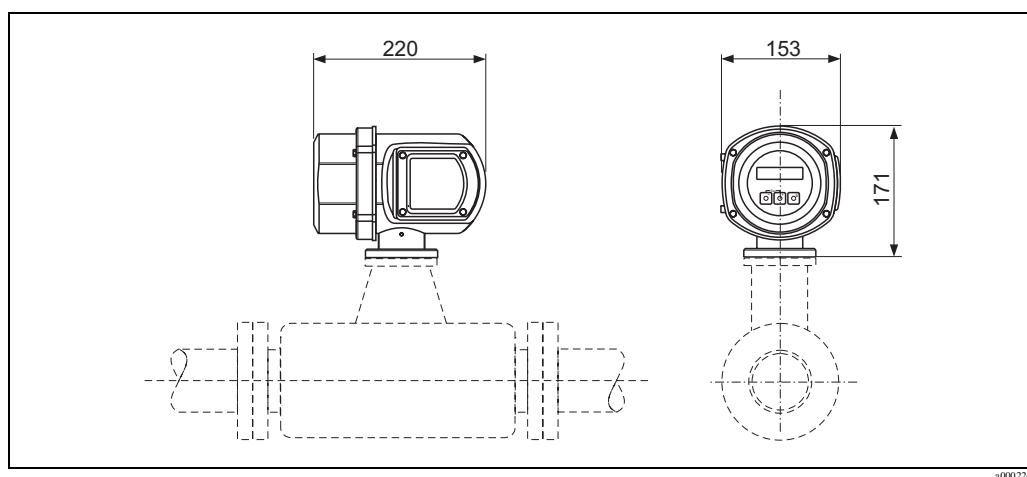
Конструкция / габариты

Габариты: Корпус настенного исполнения (взрывобезопасная зона и II3G / зона 2)

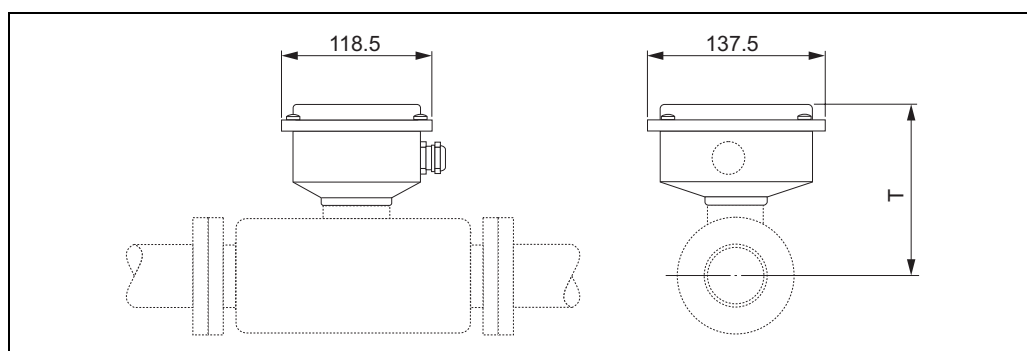


Габариты: Полевой корпус для прибора раздельного исполнения (II2G / зона 1)



Габариты: полевой корпус из нержавеющей стали

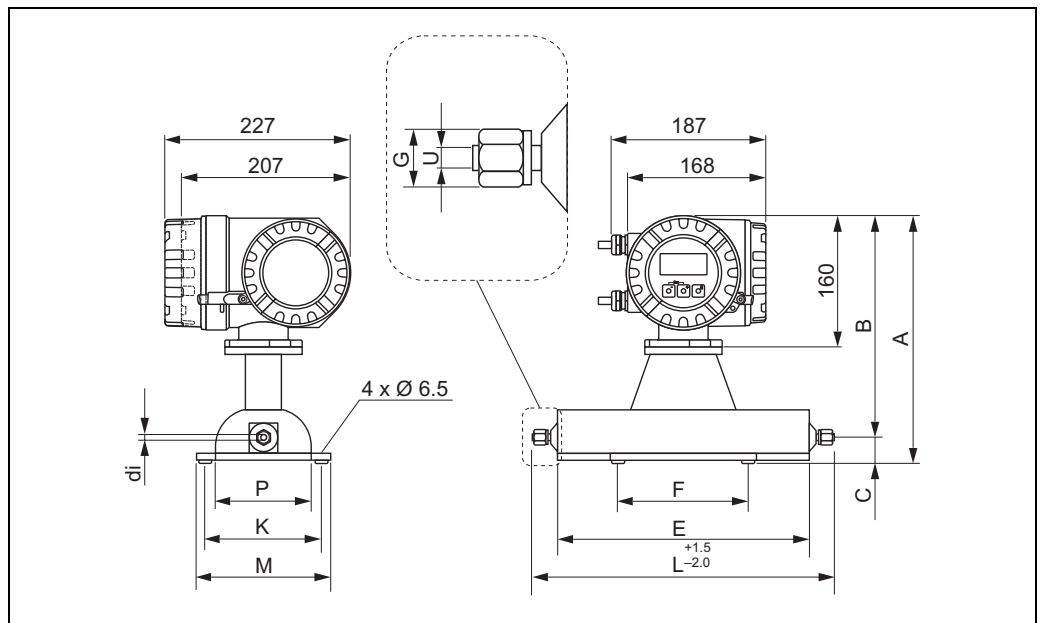
a0002245

*Габариты: полевой корпус из нержавеющей стали***Габариты: Раздельное исполнение**

a0002516

T = размер B в варианте компактного исполнения (с соответствующим номинальным диаметром) минус 153 мм

Габариты: 4-VCO-4-соединения (привариваемые)



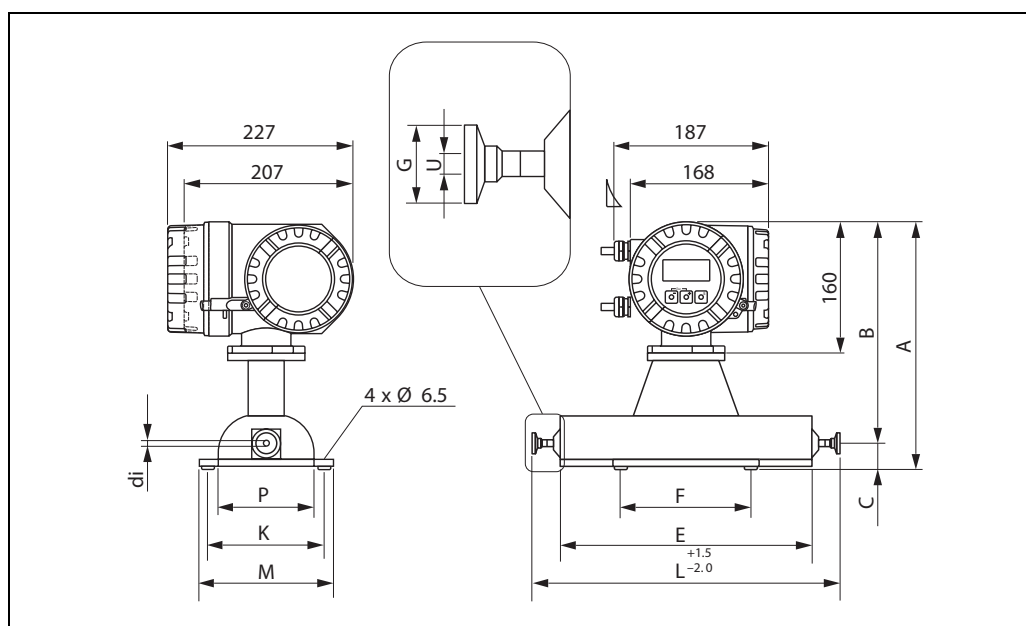
4-VCO-4-соединение: 1.4539/904L, Сплав С-22

ДУ	A	B	C	E	F	G	K	L	M	P	U / di
1 ¹⁾	305	273	32	228	160	SW 11/16"	145	290	165	120	1.1
2 ¹⁾	305	273	32	310	160	SW 11/16"	145	372	165	120	1.8
2 ²⁾	305	273	32	310	160	SW 11/16"	145	372	165	120	1.4
4 ¹⁾	315	283	32	435	220	SW 11/16"	175	497	195	150	3.5
4 ²⁾	315	283	32	435	220	SW 11/16"	175	497	195	150	3.0

¹⁾ Может быть поставлен вариант 3A (Ra ≤ 0.4 мкм/240 grit). Только для 1.4539/904L

²⁾ Вариант высокого давления

Габариты: 1/2" зажимное (Tri-Clamp) соединение (сварное)



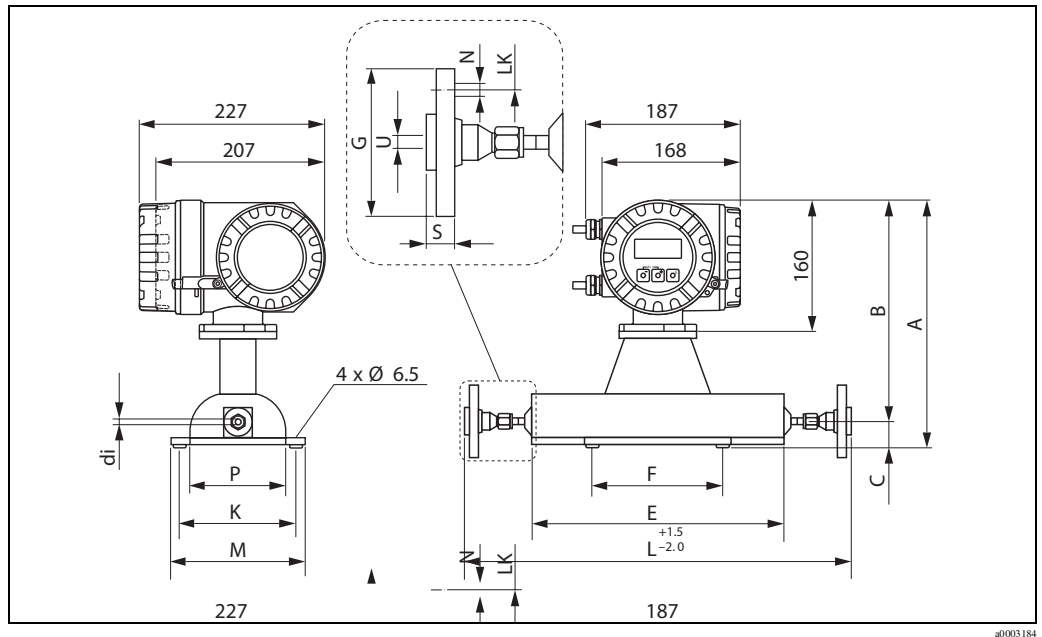
a0003185

1/2" Tri-Clamp соединение / вариант 3A¹⁾: 1.4539/904L

ДУ	A	B	C	E	F	G	K	L	M	P	U	di
1	305	273	32	228	160	25	145	296	165	120	9.5	1.1
2	305	273	32	310	160	25	145	378	165	120	9.5	1.8
4	315	283	32	435	220	25	175	503	195	150	9.5	3.5

¹⁾ Вариант 3A (Ra ≤ 0.8 мкм/150грит. Вариант: Ra ≤ 0.4 мкм/240 грит).

**Габариты 4-VCO-4-соединения с монтажным комплектом:
ДУ 15 фланец EN 1092-1 (DIN 2501), JIS или 1/2" фланец ANSI**



Монтажный комплект ДУ 15 фланец EN 1092-1 (DIN 2501) PN 40: 1.4539/904L, Сплав С-22															
ДУ	A	B	C	E	F	G	K	L	M	N	P	S	LK	U	di
1	305	273	32	228	160	95	145	393	165	4 x Ø14	120	28	65	17.3	1.1
2	305	273	32	310	160	95	145	475	165	4 x Ø14	120	28	65	17.3	1.8
4	315	283	32	435	220	95	175	600	195	4 x Ø14	150	28	65	17.3	3.5

Свободные фланцы (несмачиваемые), изготовленные из нержавеющей стали 1.4404/316L

Монтажный комплект ДУ 15 фланец (JIS) 10K: 1.4539/904L, Сплав С-22															
ДУ	A	B	C	E	F	G	K	L	M	N	P	S	LK	U	di
1	305	273	32	228	160	95	145	393	165	4 x Ø15	120	28	70	15.0	1.1
2	305	273	32	310	160	95	145	475	165	4 x Ø15	120	28	70	15.0	1.8
4	315	283	32	435	220	95	175	600	195	4 x Ø15	150	28	70	15.0	3.5

Свободные фланцы (несмачиваемые), изготовленные из нержавеющей стали 1.4404/316L

Монтажный комплект ДУ 15 фланец (JIS) 20K: 1.4539/904L, Сплав С-22															
ДУ	A	B	C	E	F	G	K	L	M	N	P	S	LK	U	di
1	305	273	32	228	160	95	145	393	165	4 x Ø15	120	14	70	15.0	1.1
2	305	273	32	310	160	95	145	475	165	4 x Ø15	120	14	70	15.0	1.8
4	315	283	32	435	220	95	175	600	195	4 x Ø15	150	14	70	15.0	3.5

Монтажный комплект 1/2" фланец (ANSI) CI 150:1.4539/904L, Сплав C-22

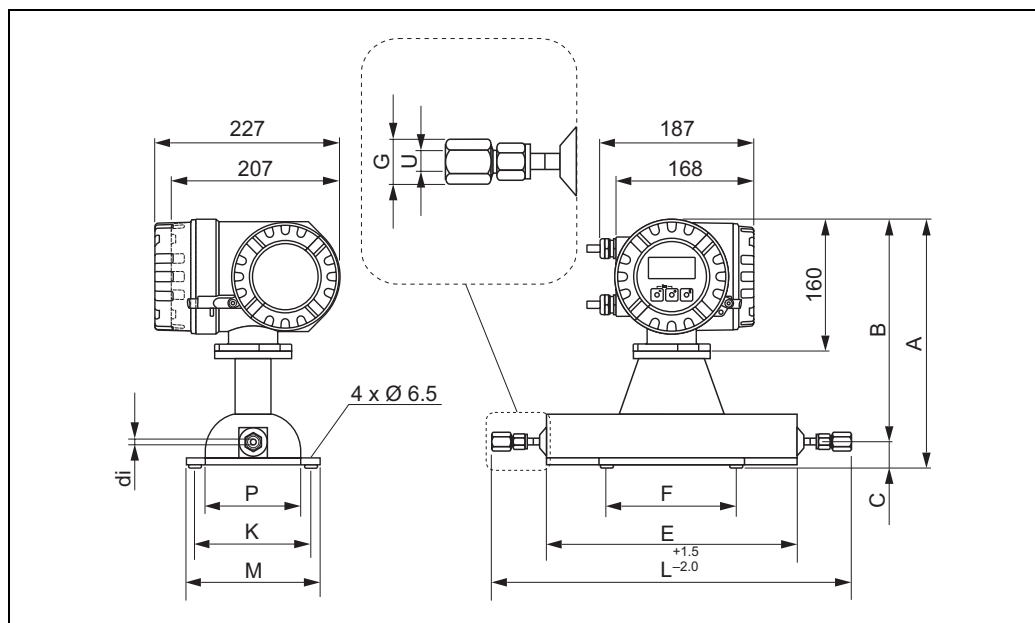
ДУ	A	B	C	E	F	G	K	L	M	N	P	S	LK	U	di	
1	1/24"	305	273	32	228	160	88.9	145	393	165	4 x Ø15.7	120	17.7	60.5	15.7	1.1
2	1/12"	305	273	32	310	160	88.9	145	475	165	4 x Ø15.7	120	17.7	60.5	15.7	1.8
4	1/8"	315	283	32	435	220	88.9	175	600	195	4 x Ø15.7	150	17.7	60.5	15.7	3.5

Свободные фланцы (несмачиваемые), изготовленные из нержавеющей стали 1.4404/316L

Монтажный комплект 1/2" фланец (ANSI) CI 300:1.4539/904L, Сплав C-22

ДУ	A	B	C	E	F	G	K	L	M	N	P	S	LK	U	di	
1	1/24"	305	273	32	228	160	95.2	145	393	165	4 x Ø15.7	120	20.7	66.5	15.7	1.1
2	1/12"	305	273	32	310	160	95.2	145	475	165	4 x Ø15.7	120	20.7	66.5	15.7	1.8
4	1/8"	315	283	32	435	220	95.2	175	600	195	4 x Ø15.7	150	20.7	66.5	15.7	3.5

Свободные фланцы (несмачиваемые), изготовленные из нержавеющей стали 1.4404/316L

Габариты 4-VCO-4-соединения с монтажным комплектом: 1/4" NPT-F

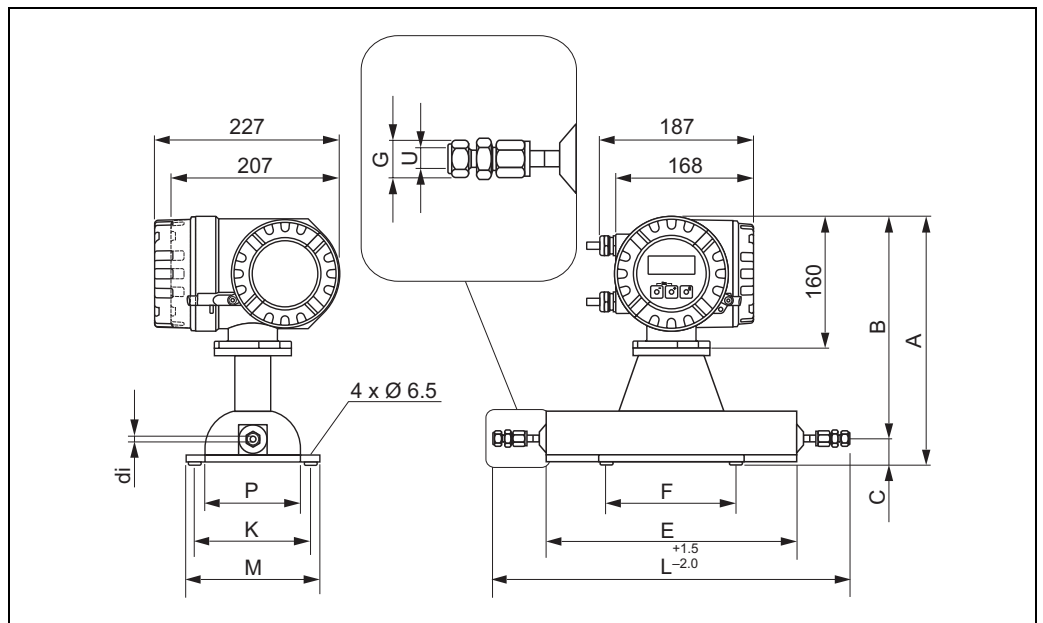
a0003185

Монтажный комплект 1/4" NPT-F соединение: 1.4539/904L, Сплав C-22

ДУ	A	B	C	E	F	G	K	L	M	P	U	di
1	305	273	32	228	160	SW 3/4"	145	296	165	120	1/4" NPT	1.1
2	305	273	32	310	160	SW 3/4"	145	378	165	120	1/4" NPT	1.8
2 ¹⁾	305	273	32	310	160	SW 3/4"	145	378	165	120	1/4" NPT	1.4
4	315	283	32	435	220	SW 3/4"	175	503	195	150	1/4" NPT	3.5
4 ¹⁾	315	283	32	435	220	SW 3/4"	175	568	195	150	1/4" NPT	3.0

¹⁾ Вариант высокого давления имеется только как 1.4539/904L

Габариты 4-VCO-4-соединения с монтажным комплектом: 1/8" или 1/4" SWAGELOK



a0003186

Монтажный комплект SWAGELOK соединение: 1.4539/904L

ДУ	A	B	C	E	F	G	K	L	M	P	U	di
1	305	273	32	228	160	SW 7/16"	145	359.6	165	120	1/8"	1.1
1	305	273	32	228	160	SW 9/16"	145	359.6	165	120	1/4"	1.1
2	305	273	32	310	160	SW 7/16"	145	441.6	165	120	1/8"	1.8
2	305	273	32	310	160	SW 9/16"	145	441.6	165	120	1/4"	1.8
2 ¹⁾	305	273	32	310	160	SW 7/16"	145	441.6	165	120	1/8"	1.4
2 ¹⁾	305	273	32	310	160	SW 9/16"	145	441.6	165	120	1/4"	1.4
4	315	283	32	435	220	SW 9/16"	175	571.6	195	150	1/4"	3.5
4 ¹⁾	315	283	32	435	220	SW 9/16"	175	571.6	195	150	1/4"	3.0

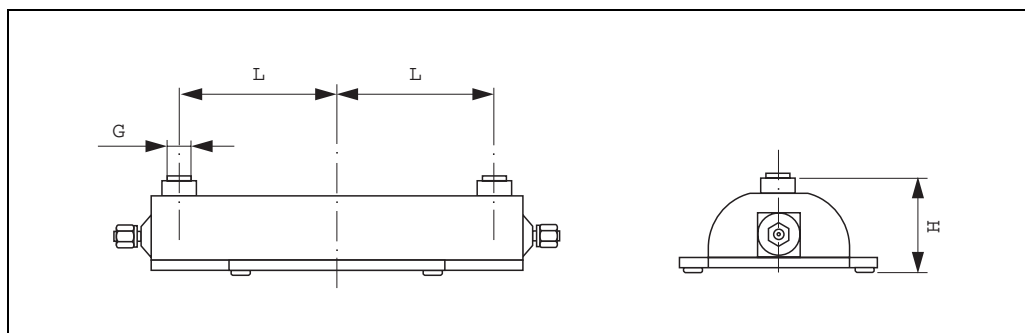
1) Вариант высокого давления

Контроль продувочных соединений / емкостей под давлением

Внимание!

Емкость высокого давления заполняется сухим азотом (N₂). Не открывать продувочные патрубки до тех пор, пока оболочка не будет заполнена сухим инертным газом.

Использовать для продувки только манометры низкого давления. Максимальное давление: 5 бар.



a0003187

ДУ	L	H	G
1	92.0	102.0	1/2" NPT
2	130.0	102.0	1/2" NPT
4	192.5	192.5	1/2" NPT

Масса

- Вариант компактного исполнения: см. таблицу ниже
- Вариант раздельного исполнения
 - Датчик: см. таблицу ниже
 - Корпус настенного исполнения: 5 кг

Promass A / ДУ	1	2	4
Компактное исполнение	10	11	15
Раздельное исполнение	8	9	13

Информация о массе в [кг].

Все значения(масса) относятся к приборам с EN/DIN PN 40 фланцами.

Материал**Корпус преобразователя:**

- Компактный корпус: нержавеющая сталь 1.4301/304
- Компактный корпус: штампованный алюминий с порошковым напылением
- Настенный корпус: штампованный алюминий с порошковым напылением
- Полевой корпус раздельного исполнения: штампованный алюминий с порошковым напылением

Корпус / защитная оболочка датчика:

Наружная поверхность обладает высокой стойкостью к кислотам и щелочам
Нержавеющая сталь 1.4301/304

Соединительный корпус, датчик (вариант раздельного исполнения):

- Нержавеющая сталь 1.4301/304

Технологические патрубки

- Монтажный комплект для фланцев EN 1092-1 (DIN 2501) / ANSI B16.5 / JIS B2238 → нержавеющая сталь 1.4539/904L, Сплав С-22 2.4602/N 06022.
Свободные фланцы → нержавеющая сталь 1.4404/316L
- VCO муфта → нержавеющая сталь 1.4539/904L, Сплав С-22 2.4602/N 06022
- Tri-Clamp (OD трубки) (1/2") → нержавеющая сталь 1.4539/904L
- Монтажный комплект для SWAGELOK (1/4", 1/8") → нержавеющая сталь 1.4401/316
- Монтажный комплект для NPT-F (1/4") → нержавеющая сталь 1.4539/904L/1.4539/904L, Сплав С-22 2.4602/N 06022

Измерительная(ые) трубка(и):

- Нержавеющая сталь 1.4539/904L, Сплав С-22 2.4602/N 06022

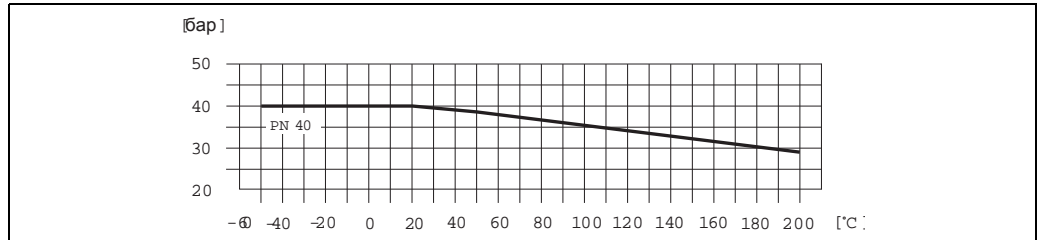
Уплотнители:

Сварные технологические соединения без внутренних уплотнений

График нагрузки на материал

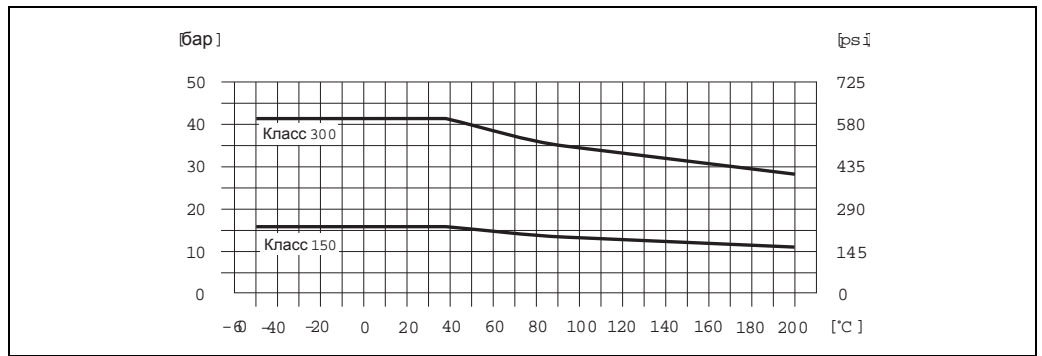
Фланцевые соединения согласно EN 1092-1 (DIN 2501) (монтажный комплект)

Смачиваемые детали (фланец, измерительная трубка): 1.4539/904L, Сплав С-22
Свободные фланцы (несмачиваемые): 1.4404/316L



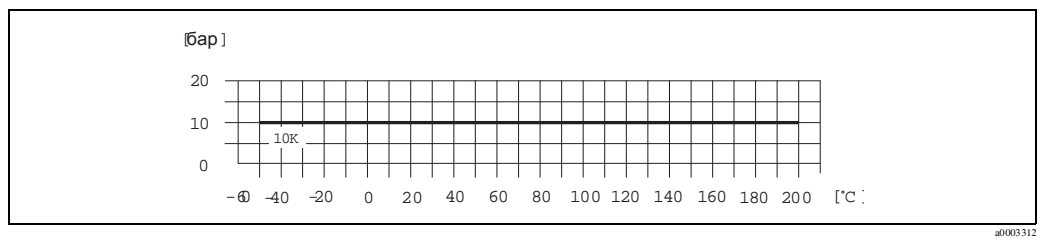
Фланцевые соединения согласно ANSI B16.5 (монтажный комплект)

Смачиваемые детали (фланец, измерительная трубка): 1.4539/904L, Сплав С-22
Свободные фланцы (несмачиваемые): 1.4404/316L



Фланцевые соединения согласно JIS B2238 (монтажный комплект)

Смачиваемые детали (фланец, измерительная трубка): 1.4539/904L, Сплав С-22
Свободные фланцы (несмачиваемые): 1.4404/316L

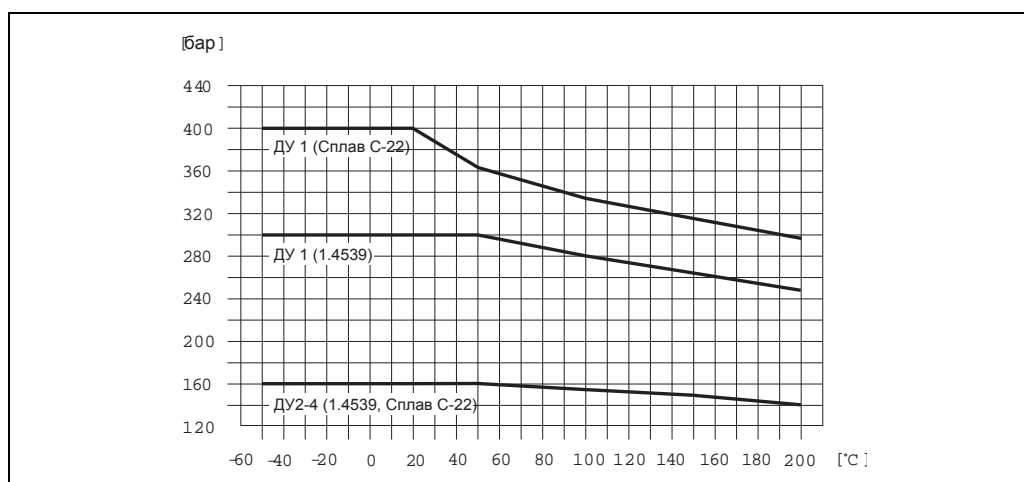


Promass A: Трехпозиционное (Tri-Clamp) технологическое соединение

Предельная нагрузка определяется исключительно свойствами материала используемого наружного зажима. В объем поставки этот зажим не входит.

Технологическое соединение: 4-VCO-4, 1/4" NPT-F, SWAGELOK

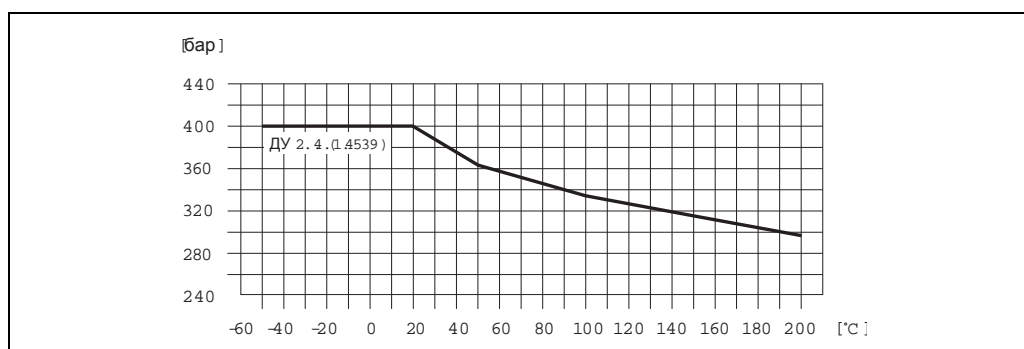
- 4-VCO-4-муфта (сварная): 1.4539/904L, Сплав С-22
- 1/4" NPT резьбовой переходник (муфтовый, монтажный комплект): 1.4539/904L, Сплав С-22
- 1/4" или 1/8" SWAGELOK резьбовое соединение (муфтовое, монтажный комплект): 1.4401/316



a0003309

Технологические соединения для варианта высокого давления (ДУ 2...4)

- 4-VCO-4-муфта (сварная): 1.4539/904L, Сплав С-22
- 1/4" NPT резьбовой переходник (муфтовый, монтажный комплект): 1.4539/904L
- 1/4" или 1/8" SWAGELOK резьбовое соединение (муфтовое, монтажный комплект): 1.4401/316



a0003310

Технологические соединения

- Сварные технологические соединения: 4-VCO-4 муфта, 1/2" Tri-Clamp
- Навинчиваемые на технологические соединения: фланцы EN 1092-1 (DIN 2501), ANSI, JIS; 1/4" NPT резьбовой переходник; 1/8" или 1/4" SWAGELOK резьбовые соединения

Пользовательский интерфейс

Элементы дисплея

- Жидкокристаллический дисплей: с подсветкой, двухстрочный (Promass 80) или четырехстрочный (Promass 83) с 16-ю знаками на строку
- Выбираемое отображение различных измеряемых параметров и переменных состояния
- При температуре окружающей среды ниже -20 °C читаемость отображения может ухудшиться.

Унифицированная концепция управления для обоих типов преобразователя:

Promass 80:

- Местная эксплуатация с помощью трех кнопок (–, +, E)
- Меню Quick Setup для непосредственной пусконаладки

Promass 83:

- Местная эксплуатация с помощью трех кнопок (–, +, E)
- Специальное меню Quick Setup для непосредственной пусконаладки

Группы языков

Для эксплуатации в разных странах существуют следующие группы языков:

- Западная Европа и Америка (WEA):
английский, немецкий, испанский, итальянский, французский, датский и португальский
- Восточная Европа/Скандинавия (EES):
английский, русский, польский, норвежский, финский, шведский и чешский
- Юго-восточная Азия (SEA):
английский, японский, индонезийский

Только Promass 83:

- Китай (CN):
английский, китайский

Группа языков меняется с помощью программы “ToF Tool - Fieldtool Package”.

Дистанционная эксплуатация

Promass 80:

Эксплуатация с помощью HART, PROFIBUS PA

Promass 83:

Эксплуатация с помощью HART, PROFIBUS PA/DP, FOUNDATION Fieldbus

Сертификаты и свидетельства

Маркировка CE	Измерительная система отвечает нормативным требованиям Директив ЕС. Endress+Hauser подтверждает успешное испытание прибора маркировкой CE.
Маркировка C-Tick	Измерительная система отвечает требованиям EMC Австралийской организации по коммуникациям (ACA).
Свидетельство для приборов Ex-исполнения	Информацию об имеющихся в настоящее время приборах Ex-исполнения (ATEX, FM, CSA) можно получить в региональном представительстве E+H по запросу. Все данные о взрывозащите приведены в отдельной документации, которую также можно получить по запросу.
Гигиеническая совместимость	<ul style="list-style-type: none"> • Свидетельство 3A • EHEDG-испытано
Сертификация FOUNDATION Fieldbus	<p>Расходомер успешно прошел все испытания, сертифицирован и зарегистрирован Fieldbus FOUNDATION. Следовательно, прибор отвечает всем требованиям следующих спецификаций:</p> <ul style="list-style-type: none"> • Сертифицирован согласно Спецификации FOUNDATION Fieldbus • Прибор отвечает всем спецификациям FOUNDATION Fieldbus H1 • Комплект для испытания возможности взаимодействия (ITK), статус проверки 4.0 (номер сертификации прибора: по требованию) • Кроме того, прибор может эксплуатироваться с сертифицированными приборами других изготовителей • Аттестационная проверка физического уровня Fieldbus FOUNDATION
Сертификация PROFIBUS DP/PA	<p>Расходомер успешно прошел все испытания, сертифицирован и зарегистрирован PNO (PROFIBUS User Organisation). Следовательно, прибор отвечает всем требованиям следующих спецификаций:</p> <ul style="list-style-type: none"> • Сертифицирован согласно PROFIBUS Версия профиля 3.0 (номер сертификации прибора: по требованию) • Кроме того, прибор может эксплуатироваться с сертифицированными приборами других изготовителей (возможность взаимодействия)
Сертификация MODBUS	Измерительный прибор отвечает всем требованиям MODBUS/TCP к испытаниям на соответствие и имеет полис испытания на соответствие "MODBUS/TCP Policy, Версия 2.0". Измерительный прибор успешно прошел все испытания и сертифицирован Лабораторией по испытаниям на соответствие "MODBUS/TCP Conformance Test" Мичиганского университета.
Другие нормы и руководящие документы	<ul style="list-style-type: none"> • EN 60529 Класс защиты корпуса (IP код). • EN 61010 Меры защиты электрооборудования, предназначенного для измерения, управления, регулирования и лабораторных целей. • EN 61326/A1 (IEC 1326) "Выброс в соответствии с требованиями к приборам Класса А". Электромагнитная совместимость (требования к ЭМС). • NAMUR NE 21 Электромагнитная совместимость (ЭМС) промышленного и лабораторного оборудования управления. • NAMUR NE 43 Стандартизация уровня сигналов для информации цифровых преобразователей с аналоговым выходным сигналом. • NAMUR NE 53 Программное обеспечение полевых приборов и приборов обработки сигналов с цифровой электроникой.
Свидетельство для измерительных приборов под давлением	Расходомеры с номинальным диаметром меньше или равным ДУ 25 защищены документом Art. 3(3) Европейской директивы 97/23/ЕС (Директива на оборудование под давлением). При необходимости для больших номинальных диаметров имеются дополнительные свидетельства согласно Cat. II/III (зависит от жидкости и рабочего давления).

**Функциональная
безопасность**

SIL-2:

В соответствии с IEC 61508/IEC 61511-1 (FDIS)

Выходной сигнал 4...20 мА согласно следующим кодам заказа:

Promass 80***_*****A

Promass 80***_*****D

Promass 83***_*****A

Promass 83***_*****B

Принадлежности

Различные принадлежности для преобразователя и датчика можно заказать в Endress+Hauser индивидуально. Региональное представительство Endress+Hauser может предоставить подробную информацию по требованию.

Документация

- Техническая информация Promass 80F, 80M, 83F, 83M (TI053D/06/en)
- Техническая информация Promass 80H, 80I, 83H, 83I (TI052D/06/en)
- Техническая информация Promass 80E, 83E (TI061D/06/en)
- Руководство по эксплуатации Promass 80 (BA 057D/06/en)
- Руководство по эксплуатации Promass 80 PROFIBUS PA (BA072D/06/en)
- Руководство по эксплуатации Promass 83 (BA 059D/06/en)
- Руководство по эксплуатации Promass 83 FOUNDATION Fieldbus (BA065D/06/en)
- Руководство по эксплуатации Promass 83 PROFIBUS DP/PA (BA063D/06/en)
- Руководство по эксплуатации Promass 83 MODBUS (BA107D/06/en)
- Описание функций прибора Promass 80 (BA 058D/06/en)
- Описание функций прибора Promass 80 PROFIBUS PA (BA073D/06/en)
- Описание функций прибора Promass 83 (BA 060D/06/en)
- Описание функций прибора Promass 83 FOUNDATION Fieldbus (BA066D/06/en)
- Описание функций прибора Promass 83 PROFIBUS DP/PA (BA064D/06/en)
- Описание функций прибора Promass 83 MODBUS (BA108D/06/en)
- Дополнительная документация по параметрам для приборов Ex-исполнения: ATEX, FM, CSA
- Указания по функциональной безопасности Promass 80, 83 (SD077D/06/en)

Зарегистрированные торговые марки

KALREZ® and VITON®

Зарегистрированные торговые марки Firma E.I. Du Pont de Nemours & Co., Уилмингтон, США

TRI-CLAMP®

Зарегистрированная торговая марка Ladish & Co., Inc., Кеноша, США

SWAGELOK®

Зарегистрированная торговая марка Swagelok & Co., Солон, США

HART®

Зарегистрированная торговая марка HART Communication Foundation, Остин, США

PROFIBUS®

Зарегистрированная торговая марка PROFIBUS User Organisation, Карлсруэ, Германия

FOUNDATION™ Fieldbus

Зарегистрированная торговая марка Fieldbus FOUNDATION, Остин, США

MODBUS®

Зарегистрированная торговая марка MODBUS Organisation

**HistoROM™, S-DAT®, T-DAT™, F-CHIP®, ToF Tool - Fieldtool® Package, Fieldcheck®,
Applicator®**

Зарегистрированные или ожидающие регистрации торговые марки Endress+Hauser Flowtec AG, Reinach, CH

По вопросам продаж и поддержки обращайтесь:

Архангельск +7 (8182) 45-71-35	Кемерово +7 (3842) 21-56-70	Новосибирск +7 (383) 235-95-48	Сочи +7 (862) 279-22-65
Астрахань +7 (8512) 99-46-80	Киров +7 (8332) 20-58-70	Омск +7 (381) 299-16-70	Ставрополь +7 (8652) 57-76-63
Барнаул +7 (3852) 37-96-76	Краснодар +7 (861) 238-86-59	Орел +7 (4862) 22-23-86	Сургут +7 (3462) 77-96-35
Белгород +7 (4722) 20-58-80	Красноярск +7 (391) 989-82-67	Оренбург +7 (3532) 48-64-35	Тверь +7 (4822) 39-50-56
Брянск +7 (4832) 32-17-25	Курск +7 (4712) 23-80-45	Пенза +7 (8412) 23-52-98	Томск +7 (3822) 48-95-05
Владивосток +7 (4232) 49-26-85	Липецк +7 (4742) 20-01-75	Пермь +7 (342) 233-81-65	Тула +7 (4872) 44-05-30
Волгоград +7 (8442) 45-94-42	Магнитогорск +7 (3519) 51-02-81	Ростов-на-Дону +7 (863) 309-14-65	Тюмень +7 (3452) 56-94-75
Екатеринбург +7 (343) 302-14-75	Москва +7 (499) 404-24-72	Рязань +7 (4912) 77-61-95	Ульяновск +7 (8422) 42-51-95
Ижевск +7 (3412) 20-90-75	Мурманск +7 (8152) 65-52-70	Самара +7 (846) 219-28-25	Уфа +7 (347) 258-82-65
Казань +7 (843) 207-19-05	Наб.Челны +7 (8552) 91-01-32	Санкт-Петербург +7 (812) 660-57-09	Хабаровск +7 (421) 292-95-69
Калуга +7 (4842) 33-35-03	Ниж.Новгород +7 (831) 200-34-65	Саратов +7 (845) 239-86-35	Челябинск +7 (351) 277-89-65
			Ярославль +7 (4852) 67-02-35

**сайт: endress.pro-solution.ru | эл. почта: ehr@pro-solution.ru
телефон: 8 800 511 88 70**